



Sensore capacitivo KAS Serie 80 - PNP - StEx - ATEX

Dimensione M 32 x 1,5

- Materiale custodia: Acciaio VA n. 1.4305 / AISI 303
- Per impiego in aree a rischio di esplosione da polveri, zona 20
- Per impiego in aree a rischio di esplosione da gas, zona 1
- Distanza di rilevamento 3...30 mm regolabile

DMT 01 ATEX E 157	IECEX BVS 07.0015
II 2 G Ex mb IIC T4 Gb	Ex mb IIC T4 Gb
II 1/2 D Ex ta/tb IIIC T101°C Da/Db	Ex ta/tb IIIC T101°C Da/Db

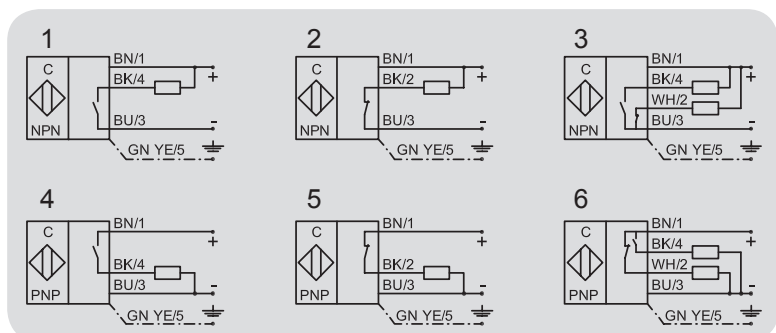
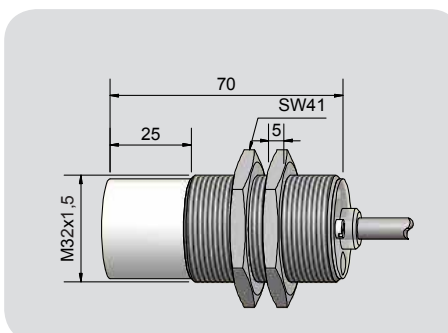


Dati tecnici	Montaggio non a filo
Distanza di rilevamento S_n	25 mm
Distanza di rilevamento min. / max. regolabile	3...30 mm
Esecuzione elettrica	4-fili DC
Funzione d'uscita	Antivalente
Tipo PNP	KAS-80-34-A-M32-StEx
Art. n.	KA 1184
Diagramma di collegamento n.	6
Tensione di lavoro (U_B)	10...30 V DC
Caduta di tensione max. (U_d)	≤ 2,0 V
Ondulazione residua permessa max.	10 %
Corrente di lavoro (I_e)	2 x 0...150 mA
Consumo a vuoto (I_o)	Tip. 15 mA
Frequenza operatività max.	50 Hz
Temperatura ambiente	-20...+70 °C
LED indicatore	Verde / giallo
Protezione circuito	Incorporato
Grado di protezione IEC 60529	IP 67*
Norme	EN 60947-5-2
Connessione	Cavo 3 m, PVC, 5 x 0,34 mm ²
Materiale custodia	VA n. 1.4305 / AISI 303
Materiale superficie attiva	PTFE (FDA 21 CFR 177.1550)
Materiale coperchietto finale	PC (FDA 21 CFR 177.1580)
Ottimizzazione sul prodotto	SI
Accessori (compresi nella fornitura)	2 dadi M 32

Questo sensore è fornito con una distanza di rilevamento prearata a S_n 25 mm (target secondo norma).

La vite del potenziometro non è sigillata.

* Con vite di regolazione sigillata.



Made in Germany

Tutti i dati sono soggetti a variazione senza preavviso. (24.03.2015)