



Détecteurs capacitifs Série 80 - PNP - StEx - ATEX

Boîtier M 32 x 1,5

- Matière du boîtier: Acier inox VA N° 1.4305 / AISI 303
- Pour montage en atmosphère explosible ATEX, zone 20 (poussière)
- Pour montage en atmosphère explosible ATEX, zone 1 (gaz)
- Portée réglable: 3...30 mm

DMT 01 ATEX E 157	IECEX BVS 07.0015
II 2 G Ex mb IIC T4 Gb	Ex mb IIC T4 Gb
II 1/2 D Ex ta/tb IIIC T101°C Da/Db	Ex ta/tb IIIC T101°C Da/Db

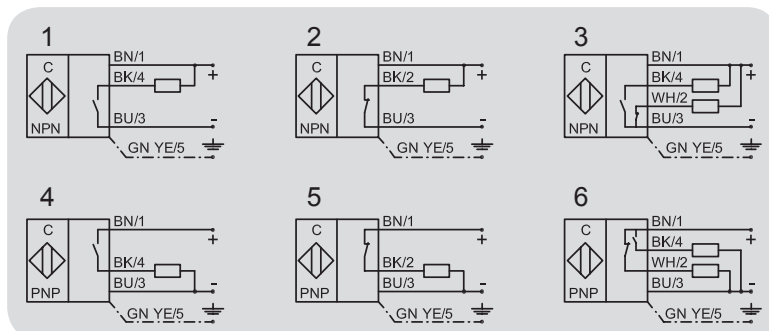
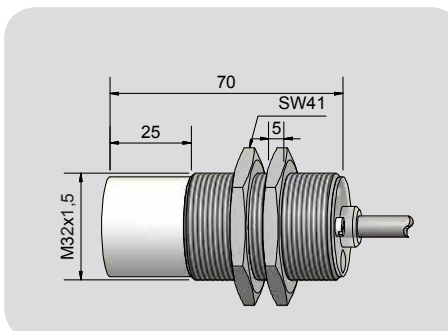


Caractéristiques techniques	Montage non-noyable
Portée normalisée S_n	25 mm
Portée min. / max. réglable	3...30 mm
Version électrique	4 fils - DC
Fonction de sortie	Antivalente
Type PNP	KAS-80-34-A-M32-StEx
Code Art.	KA 1184
Schéma de raccordement N°	6
Tension d'alimentation (U_B)	10...30 V DC
Tension de déchet max. (U_d)	≤ 2,0 V
Ondulation résiduelle max. admissible	10 %
Courant de sortie (I_e)	2 x 0...150 mA
Consommation à vide (I_o)	15 mA typique
Fréquence de commutation max.	50 Hz
Plage de température opérationnelle	-20...+70 °C
Voyant LED	Vert / jaune
Circuits de protection	Intégrés
Indice de protection (Norme IEC 60529)	IP 67*
Norme	EN 60947-5-2
Câble de raccordement	3 m, PVC, 5 x 0,34 mm ²
Matériau du boîtier	Acier inox N° 1.4305 / AISI 303
Face active	PTFE (FDA 21 CFR 177.1550)
Fermeture arrière	PC (FDA 21 CFR 177.1580)
Optimisation au produit à détecter	Oui
Accessoires (inclus dans la fourniture)	2 écrous M 32

Ce capteur capacitif est livré avec une portée de détection S_n préréglée (sur plaque normalisée) de 25 mm.

La vis de réglage du potentiomètre n'est pas scellée.

* Avec vis de réglage du potentiomètre scellée



Made in Germany