



Sensores capacitivos Serie 80 - PNP - StEx - ATEX

Forma constructiva M 32 x 1,5

- Material de carcasa: Acero fino VA no. de material 1.4305 / AISI 303
- Para su uso en áreas con el riesgo de explosión de polvo, zona 20
- Para su uso en áreas con el riesgo de explosión de gas, zona 1
- Distancia de conmutación 3...30 mm ajustable

DMT 01 ATEX E 157	IECEX BVS 07.0015
II 2 G Ex mb IIC T4 Gb	Ex mb IIC T4 Gb
II 1/2 D Ex ta/tb IIIC T101°C Da/Db	Ex ta/tb IIIC T101°C Da/Db

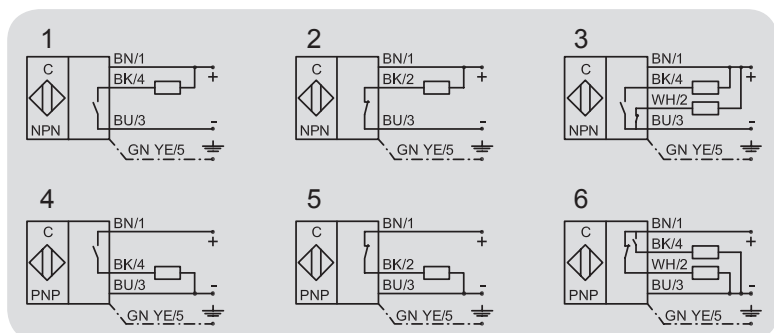
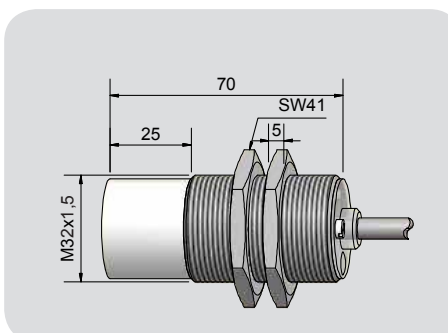


Características técnicas	Montaje no enrasado
Distancia de conmutación S_n	25 mm
Distancia de conmutación ajustable (mín. / máx.)	3...30 mm
Versión eléctrico	4 hilos CC
Salida	Antivalente
Modelo PNP	KAS-80-34-A-M32-StEx
No. art.	KA 1184
Esquema de conexión No.	6
Tensión de servicio (U_B)	10...30 V CC
Caída de tensión máx. (U_d)	$\leq 2,0$ V
Ondulación residual máx. permisible	10 %
Corriente de servicio (I_e)	2 x 0...150 mA
Corriente en vacío (I_o)	Típ. 15 mA
Frecuencia máx. de conmutación	50 Hz
Temperatura ambiente permisible	-20...+70 °C
LED indicador	Verde / amarillo
Circuito de protección	Incorporado
Tipo de protección según IEC 60529	IP 67*
Norma	EN 60947-5-2
Cable de conexión	3 m, PVC, 5 x 0,34 mm ²
Material de carcasa	VA No. 1.4305 / AISI 303
Superficie activa	PTFE (FDA 21 CFR 177.1550)
Tapa	PC (FDA 21 CFR 177.1580)
Optimizado al medio	Si
Accesorios (es incluido en la entrega)	2 tuercas M 32

Este sensor es suministrado con un preajuste S_n de 25 mm (placa de norma).

El potenciómetro no está sellado.

* Con potenciómetro sellado



Made in Germany