



## Kapazitive Sensoren Serie 80 - PNP - StEx - ATEX

Bauform M 32 x 1,5

- Gehäusematerial: Edelstahl VA Nr. 1.4305 / AISI 303
- Für Einsatz in staubexplosionsgefährdete Bereiche, Zone 20
- Für Einsatz in gasexplosionsgefährdete Bereiche, Zone 1
- Schaltabstand 3...30 mm einstellbar

DMT 01 ATEX E 157	IECEX BVS 07.0015
II 2 G Ex mb IIC T4 Gb	Ex mb IIC T4 Gb
II 1/2 D Ex ta/tb IIIC T101°C Da/Db	Ex ta/tb IIIC T101°C Da/Db

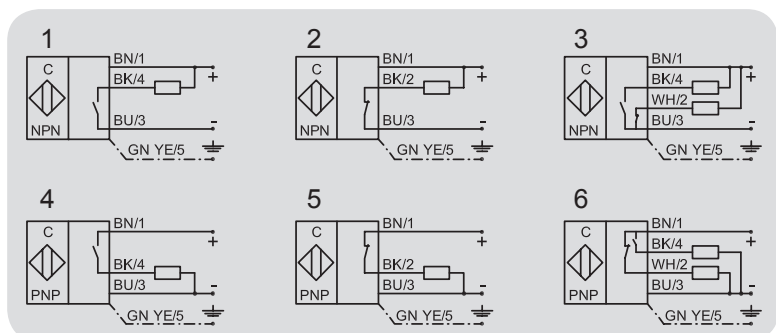
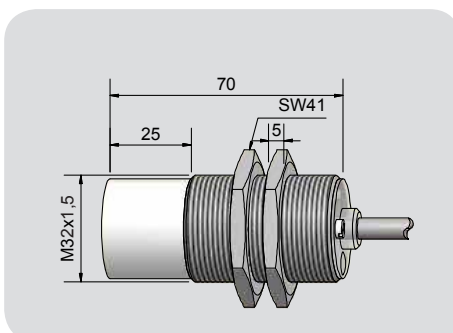


Technische Daten	Nicht bündig einbaubar
Schaltabstand $S_n$	25 mm
Schaltabstand min. / max. einstellbar	3...30 mm
Elektrische Ausführung	4-Leiter DC
Ausgangsfunktion	Antivalent
<b>Typ PNP</b>	<b>KAS-80-34-A-M32-StEx</b>
<b>Art. Nr.</b>	<b>KA 1184</b>
Anschlussbild Nr.	6
Betriebsspannung ( $U_B$ )	10...30 V DC
Spannungsfall max. ( $U_d$ )	≤ 2,0 V
Zul. Restwelligkeit max.	10 %
Betriebsstrom ( $I_e$ )	2 x 0...150 mA
Leerlaufstrom ( $I_o$ )	Typ. 15 mA
Schaltfrequenz max.	50 Hz
Zul. Umgebungstemperatur	-20...+70 °C
LED-Anzeige	Grün / gelb
Schutzbeschaltung	Eingebaut
Schutzart IEC 60529	IP 67*
Norm	EN 60947-5-2
Anschlusskabel	3 m, PVC, 5 x 0,34 mm <sup>2</sup>
Gehäusematerial	VA Nr. 1.4305 / AISI 303
Aktive Fläche	PTFE (FDA 21 CFR 177.1550)
Endstück	PC (FDA 21 CFR 177.1580)
Medien optimiert	Ja
<b>Zubehör</b> (im Lieferumfang enthalten)	2 Muttern M 32

Dieser kapazitive Sensor wird mit einem voreingestellten Schaltabstand von  $S_n$  25 mm (Normplatte) geliefert.

Die Potentiometerschraube ist nicht versiegelt.

\* Mit versiegelter Potentiometerschraube



**Made in Germany**

Irrtümer und Änderungen ohne vorherige Ankündigung vorbehalten. (24.03.2015)