



Sensores capacitivos Serie 80 - PNP

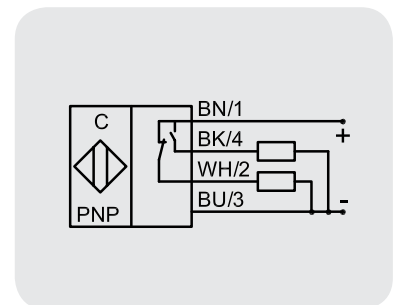
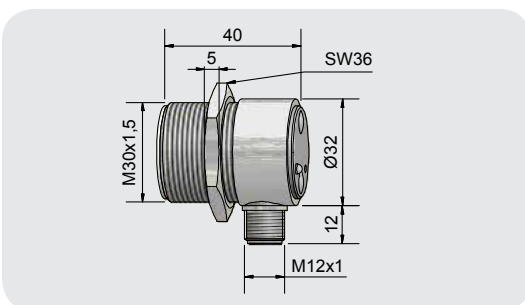
Forma constructiva M 30 x 1,5

- Material de carcasa: Latón
- Distancia de conmutación 0,5...25 mm ajustable
- Con conector enchufe M 12 x 1



Características técnicas	Montaje enrasado
Distancia de conmutación S_n	10 mm
Distancia de conmutación ajustable (mín. / máx.)	0,5...25 mm
Versión eléctrico	4 phines CC
Salida	Antivalente (N.A. + N.C.)
Modelo PNP	KAS-80-A14/40-A-M30-PTFE/MS-Y5-1-HP
No. art.	KA 1099
Tensión de servicio (U_B)	10...35 V CC
Caída de tensión máx. (U_d)	≤ 2,0 V
Ondulación residual máx. permisible	10 %
Intensidad máx. de salida (I_a)	2 x 0...200 mA
Corriente en vacío (I_o)	Típ. 15 mA
Frecuencia máx. de conmutación	200 Hz
Temperatura ambiente permisible	-25...+70 °C
LED indicador	Verde / amarillo
Circuito de protección	Incorporado
Tipo de protección según IEC 60529	IP 67*
Norma	EN 60947-5-2
Conexión	Enchufe M 12 x 1
Material de carcasa	Latón
Superficie activa	PTFE (FDA 21 CFR 177.1550)
Tapa	PVC
Optimizado al medio	Si
Accesorios (incluido en la entrega)	1 tuerca M 30 x1,5
Accesorios (no incluido en la entrega): Para conectores adecuados, por favor, vea nuestro programa de Accesorios.	

* Con potenciómetro sellado



Made in Germany

Se reserva el derecho a efectuar modificaciones sin previo aviso. (14.02.2018)