



Kapazitive Sensoren Serie 80 - PNP

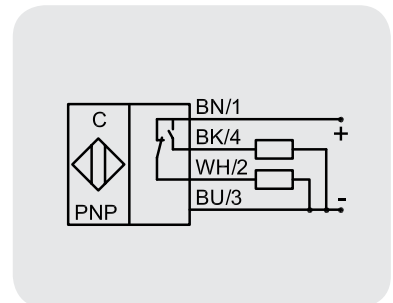
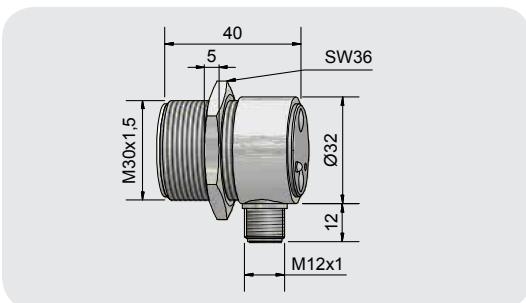
- Bauform M 30 x 1,5
- Gehäusematerial: Ms
 - Schaltabstand 0,5...25 mm einstellbar
 - Mit Steckverbindung M 12 x 1



Technische Daten	Bündig einbaubar
Schaltabstand S_n	10 mm
Schaltabstand min. / max. einstellbar	0,5...25 mm
Elektrische Ausführung	4-polig DC
Ausgangsfunktion	Antivalent
Typ PNP	KAS-80-A14/40-A-M30-PTFE/MS-Y5-1-HP
Art. Nr.	KA 1099
Betriebsspannung (U_B)	10...35 V DC
Spannungsfall max. (U_d)	≤ 2,0 V
Zul. Restwelligkeit max.	10 %
Betriebsstrom (I_b)	2 x 0...200 mA
Leerlaufstrom (I_o)	Typ. 15 mA
Schaltfrequenz max.	200 Hz
Zul. Umgebungstemperatur	-25...+70 °C
LED-Anzeige	Grün / gelb
Schutzbeschaltung	Eingebaut
Schutzart IEC 60529	IP 67*
Norm	EN 60947-5-2
Anschluss	Steckerflansch M 12 x 1
Gehäusematerial	Ms
Aktive Fläche	PTFE (FDA 21 CFR 177.1550)
Endstück	PVC
Medienoptimiert	Ja
Zubehör (im Lieferumfang enthalten)	1 Mutter M 30 x 1,5
Zubehör (nicht im Lieferumfang enthalten):	Passende Steckverbinder finden Sie in unserem Zubehörprogramm.

Irrtümer und Änderungen ohne vorherige Ankündigung vorbehalten. (14.02.2018)

* Mit versiegelter Potentiometerschraube



Made in Germany