



Sensores capacitivos Serie 80 - PNP - StEx - ATEX

Forma constructiva M 30 x 1,5

- Para su uso en áreas con el riesgo de explosión de polvo, zona 20
- Distancia de conmutación 3...25 mm ajustable
- Con conector enchufe M 12 x 1, 5 pines incl. pin para conductor productivo

DMT 01 ATEX E 157

IECEX BVS 07.0015

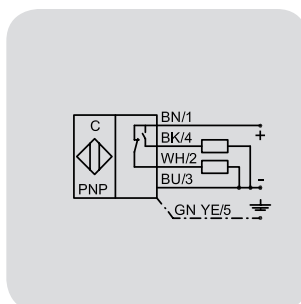
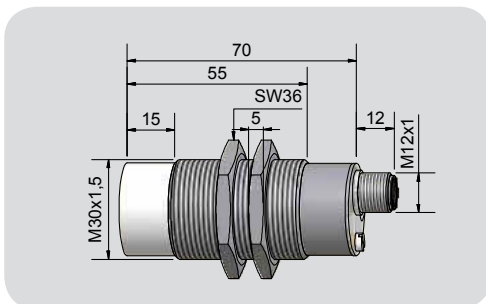
Ex II 1/2 D Ex ta/tb IIIC T101°C Da/Db

Ex ta/tb IIIC T101°C Da/Db



Características técnicas	Montaje no enrasado
Distancia de conmutación S_n	15 mm
Distancia de conmutación ajustable (mín. / máx.)	3...25 mm
Versión eléctrico	4 pines CC
Salida	Antivalente
Modelo PNP	KAS-80-A24-A-Y10-StEx
No. art.	KA 0864
Tensión de servicio (U_B)	10...30 V CC
Caída de tensión máx. (U_d)	≤ 2,0 V
Ondulación residual máx. permisible	5 %
Corriente de servicio (I_e)	2 x 0...150 mA
Corriente en vacío (I_o)	Típ. 15 mA
Frecuencia máx. de conmutación	50 Hz
Temperatura ambiente permisible	-20...+70 °C
LED indicador	Verde / amarillo
Circuito de protección	Incorporado
Tipo de protección según 60529	IP 67*
Norma	EN 60947-5-2
Conexión	Conector enchufe M 12 x 1
Material de carcasa	VA No. 1.4305 / AISI 303
Superficie activa	PTFE (FDA 21 CFR 177.1550)
Tapa	PC (FDA 21 CFR 177.1580)
Optimizado al medio	Si
Accesorios (incluido en la entrega)	2 pieza tuerca M 30 x 1,5, Clip protector
Accesorios (no incluido en la entrega): Para conectores adecuados, por favor, vea nuestro programa de Accesorios.	

* Con potenciómetro sellado



Made in Germany

Se reserva el derecho a efectuar modificaciones sin previo aviso. (08/2018)