



Kapazitive Sensoren Serie 80 - PNP - StEx - ATEX

Bauform M 30 x 1,5

- Für Einsatz in staubexplosionsgefährdete Bereiche, Zone 20
- Schaltabstand 3...25 mm einstellbar
- Mit Steckverbindung M 12 x 1, 5-polig inklusive Schutzleiterpin

DMT 01 ATEX E 157

IECEx BVS 07.0015

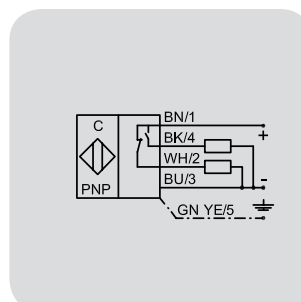
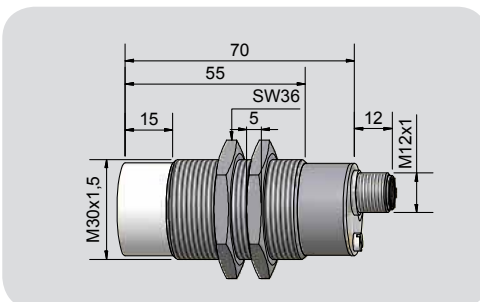
Ex II 1/2 D Ex ta/tb IIIC T101°C Da/Db

Ex ta/tb IIIC T101°C Da/Db



Technische Daten	Nicht bündig einbaubar
Schaltabstand S_n	15 mm
Schaltabstand min. / max. einstellbar	3...25 mm
Elektrische Ausführung	4-polig DC
Ausgangsfunktion	Antivalent
Typ PNP	KAS-80-A24-A-Y10-StEx
Art. Nr.	KA 0864
Betriebsspannung (U_B)	10...30 V DC
Spannungsabfall max. (U_d)	≤ 2,0 V
Zul. Restwelligkeit max.	5 %
Betriebsstrom (I_B)	2 x 0...150 mA
Leerlaufstrom (I_0)	Typ. 15 mA
Schaltfrequenz max.	50 Hz
Zul. Umgebungstemperatur	-20...+70 °C
LED-Anzeige	Grün / gelb
Schutzbeschaltung	Eingebaut
Schutzart IEC 60529	IP 67*
Norm	EN 60947-5-2
Anschluss	Steckerflansch M 12 x 1
Gehäusematerial	VA Nr. 1.4305 / AISI 303
Aktive Fläche	PTFE (FDA 21 CFR 177.1550)
Endstück	PC (FDA 21 CFR 177.1580)
Medienoptimiert	Ja
Zubehör (im Lieferumfang enthalten):	2 Muttern M 30 x 1,5, Schutzclip
Zubehör (nicht im Lieferumfang enthalten):	Passende Steckverbinder finden Sie in unserem Zubehörprogramm.

* Mit versiegelter Potentiometerschraube



Made in Germany

Irrtümer und Änderungen ohne vorherige Ankündigung vorbehalten. (08/2018)