



Kapazitive Sensoren

Serie 70 - NPN - StEx - ATEX Serie 80 - PNP - StEx - ATEX

Bauform M 32 x 1,5

- Für Einsatz in staubexplosionsgefährdete Bereiche, Zone 20
- Für Einsatz in gasexplosionsgefährdete Bereiche, Zone 1
- Schaltabstand 3...30 mm einstellbar

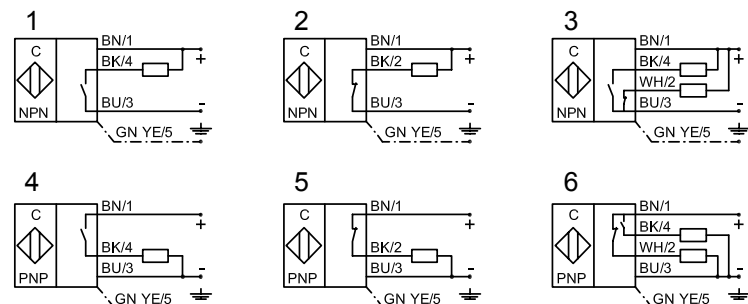
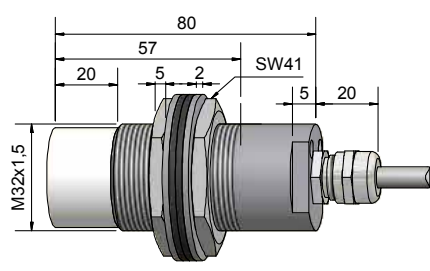
DMT 01 ATEX E 157	IECEX BVS 07.0015
II 2 G Ex mb IIC T4 Gb	Ex mb IIC T4 Gb
II 1/2 D Ex ta/tb IIIC T101°C Da/Db	Ex ta/tb IIIC T101°C Da/Db



Technische Daten	Nicht bündig einbaubar	Nicht bündig einbaubar
Schaltabstand S_n	20 mm	20 mm
Schaltabstand min. / max. einstellbar	3...30 mm	3...30 mm
Elektrische Ausführung	3-Leiter DC	4-Leiter DC
Ausgangsfunktion	Schließer	Antivalent
Typ NPN	KAS-70-35-S-M32-StEx	KAS-70-35-A-M32-StEx
Art. Nr.	KA 0090	KA 0089
Anschlussbild Nr.	1	3
Typ PNP	KAS-80-35-S-M32-StEx	KAS-80-35-A-M32-StEx
Art. Nr.	KA 0087	KA 0086
Anschlussbild Nr.	4	6
Betriebsspannung (U_B)	10...30 V DC	10...30 V DC
Ausgangsstrom max. (I_a)	150 mA	2 x 150 mA
Spannungsabfall max. (U_d)	≤ 2,0 V	≤ 2,0 V
Zul. Restwelligkeit max.	10 %	10 %
Leerlaufstrom (I_o)	Typ. 15 mA	Typ. 15 mA
Schaltfrequenz max.	50 Hz	50 Hz
Zul. Umgebungstemperatur	-20...+90 °C	-20...+90 °C
LED-Anzeige	Gelb	Grün / gelb
Schutzbeschaltung	Eingebaut	Eingebaut
Schutzart IEC 60529	IP 67*	IP 67*
Norm	EN 60947-5-2	EN 60947-5-2
Anschlusskabel	3 m, PVC, 4 x 0,75 mm ²	3 m, PVC, 5 x 0,34 mm ²
Gehäusematerial	VA Nr. 1.4305	VA Nr. 1.4305
Aktive Fläche	PTFE (FDA 21 CFR 177.1550)	PTFE (FDA 21 CFR 177.1550)
Endstück	VA Nr. 1.4305	VA Nr. 1.4305
Medien optimiert	Ja	

Zubehör (im Lieferumfang enthalten) 2 Muttern M 32, 2 Unterlegscheiben, 2 O-Ringe

* Mit versiegelter Potentiometerschraube



Made in Germany

Irrtümer und Änderungen ohne vorherige Ankündigung vorbehalten. (06/2014)