



Sensori induttivi IAS Serie 10 - PNP - StEx - ATEX

Dimensione M 30 x 1,5

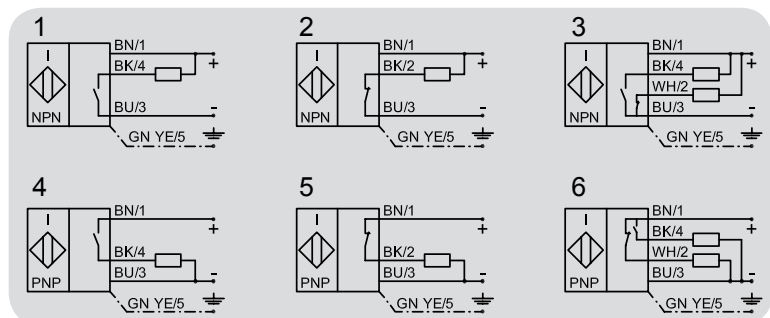
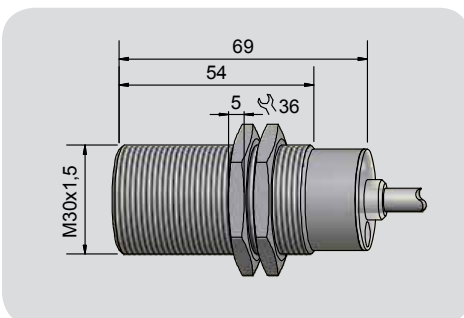
- Materiale custodia: Ottone
- Per impiego in aree a rischio di esplosione da polveri, zona 20
- Per impiego in aree a rischio di esplosione da gas, zona 1
- Distanza di rilevamento $S_n = 10$ mm

DMT 01 ATEX E 157	IECEX BVS 07.0015
Ex II 2 G Ex mb IIC T4 Gb	Ex mb IIC T4 Gb
Ex II 1/2 D Ex ta/tb IIIC T101°C Da/Db	Ex ta/tb IIIC T101°C Da/Db



Dati tecnici	Montaggio a filo
Distanza di rilevamento S_n	10 mm
Esecuzione elettrica	4-fili DC
Funzione d'uscita	Antivalente
Tipo NPN	
Art. n.	
Diagramma di collegamento n.	
Tipo PNP	IAS-10-A14-A-StEx
Art. n.	IA 0262
Diagramma di collegamento n.	6
Tensione di lavoro (U_B)	10...30 V DC
Caduta di tensione max. (U_a)	≤ 2,5 V
Ondulazione residua permessa max.	10 %
Corrente di lavoro (I_o)	2 x 0...150 mA
Consumo a vuoto (I_o)	Tip. 15 mA
Frequenza operatività max.	1 kHz
Temperatura ambiente	-20...+90 °C
LED indicatore, stato operativo	Verde / Giallo
Protezione circuito	Incorporato
Grado di protezione IEC 60529	IP 67
Norma	EN 60 947-5-2
Connessione	Cavo 20 m, PVC, 5 x 0,34 mm ²
Materiale custodia	Ottone
Materiale superficie attiva	PTFE (FDA 21 CFR 177.1550)
Materiale coperchietto finale	PC (FDA 21 CFR 177.1580)
Accessori (compresi nella fornitura)	2 dadi M 30 x 1,5

Tutti i dati sono soggetti a variazione senza preavviso. (14.09.2016)



Made in Germany