



## Sensores inductivos Serie 10 - PNP - StEx - ATEX

Forma constructiva M 30 x 1,5

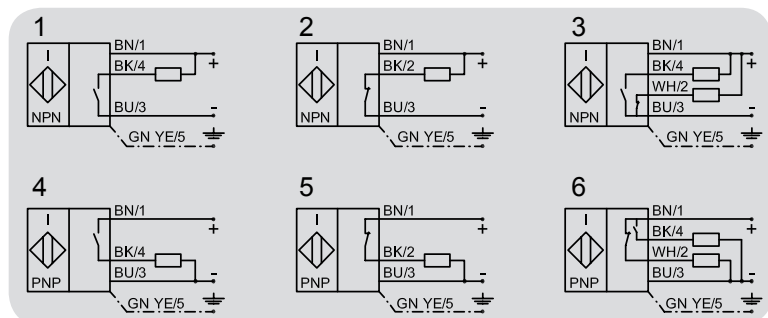
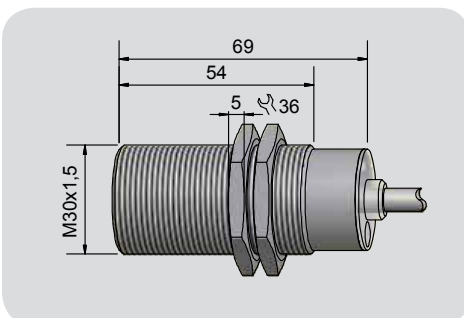
- Material de carcasa: Latón
- Para su uso en áreas con el riesgo de explosión de polvo, zona 20
- Para su uso en áreas con el riesgo de explosión de gas, zona 1
- Distancia de conmutación  $S_n$  10 mm

DMT 01 ATEX E 157	IECEX BVS 07.0015
Ex II 2 G Ex mb IIC T4 Gb	Ex mb IIC T4 Gb
Ex II 1/2 D Ex ta/tb IIIC T101°C Da/Db	Ex ta/tb IIIC T101°C Da/Db



Características técnicas	Montaje enrasado
Distancia de conmutación $S_n$	10 mm
Versión eléctrico	4 hilos CC
Salida	Antivalente
<b>Modelo NPN</b>	
<b>No. art.</b>	
Esquema de conexión No.	
<b>Modelo PNP</b>	<b>IAS-10-A14-A-StEx</b>
<b>No. art.</b>	<b>IA 0262</b>
Esquema de conexión No.	6
Tensión de servicio ( $U_B$ )	10...30 V CC
Caída de tensión máx. ( $U_d$ )	≤ 2,5 V
Ondulación residual máx. permisible	10 %
Corriente de servicio ( $I_B$ )	2 x 0...150 mA
Corriente en vacío ( $I_0$ )	Típ. 15 mA
Frecuencia máx. de conmutación	1 kHz
Temperatura ambiente permisible	-20...+90 °C
LED indicador	Verde / amarillo
Circuito de protección	Incorporado
Tipo de protección según IEC 60529	IP 67
Norma	EN 60947-5-2
Cable de conexión	20 m, PVC, 5 x 0,34 mm <sup>2</sup>
Material de carcasa	Latón
Superficie activa	PTFE (FDA 21 CFR 177.1550)
Tapa	PC (FDA 21 CFR 177.1580)
<b>Accesorios</b> (incluido en la entrega)	2 tuercas M 30 x 1,5

Se reserva el derecho a efectuar modificaciones sin previo aviso. (14.09.2016)



**Made in Germany**