



Détecteurs inductifs Série 10 - PNP-StEx-ATEX

Boîtier M 30 x 1,5

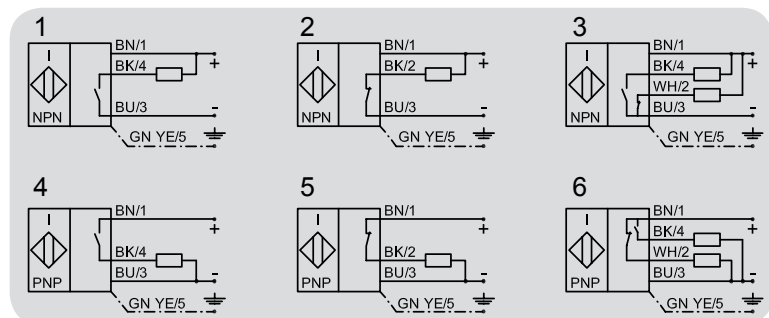
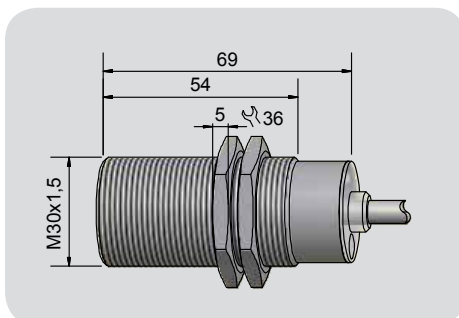
- Matière du boîtier: Laiton nickelé
- Pour montage en atmosphère explosible ATEX, zone 20 (poussière)
- Pour montage en atmosphère explosible ATEX, zone 1 (gaz)
- Portée normalisée Sn 10 mm

DMT 01 ATEX E 157	IECEX BVS 07.0015
II 2 G Ex mb IIC T4 Gb	Ex mb IIC T4 Gb
II 1/2 D Ex ta/tb IIIC T101°C Da/Db	Ex ta/tb IIIC T101°C Da/Db



Caractéristiques techniques	Montage noyable
Portée normalisée S_n	10 mm
Version électrique	4 fils - DC
Fonction de sortie	Antivalente
Type NPN	
Code Art.	
Schéma de raccordement N°	
Type PNP	IAS-10-A14-A-StEx
Code Art.	IA 0257
Schéma de raccordement N°	6
Tension d'alimentation (U_B)	10...30 V DC
Tension de déchet max. (U_d)	≤ 2,5 V
Ondulation résiduelle max. admissible	10 %
Courant de sortie (I_o)	2 x 0...150 mA
Consommation à vide (I_o)	15 mA typique
Fréquence de commutation max.	1 kHz
Plage de température opérationnelle	-20...+90 °C
Voyant LED	Vert / jaune
Circuits de protection	Intégrés
Indice de protection (Norme IEC 60529)	IP 67
Norme	EN 60 947-5-2
Câble de raccordement	10 m, PVC, 5 x 0,34 mm ²
Matériau du boîtier	Laiton nickelé
Face active	PTFE (FDA 21 CFR 177.1550)
Fermeture arrière	PC (FDA 21 CFR 177.1580)
Accessoires (inclus dans la fourniture)	2 écrous M 30 x 1,5

Sous réserve de modification des caractéristiques sans préavis. (14.09.2016)



Made in Germany