



Sensores inductivos Serie 10 - PNP-StEx-ATEX

Forma constructiva M 30 x 1,5

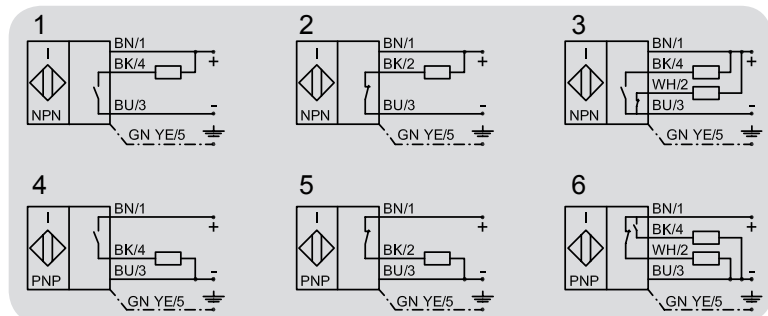
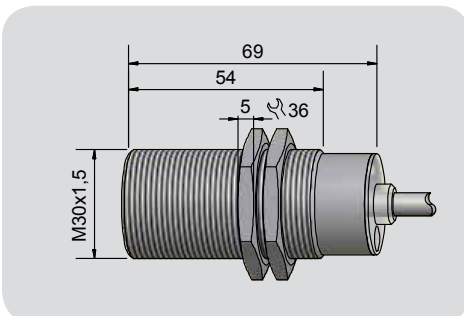
- Para su uso en áreas con el riesgo de explosión de polvo, zona 20
- Para su uso en áreas con el riesgo de explosión de gas, zona 1
- Distancia de conmutación S_n 10 mm

DMT 01 ATEX E 157	IECEX BVS 07.0015
II 2 G Ex mb IIC T4 Gb	Ex mb IIC T4 Gb
II 1/2 D Ex ta/tb IIIC T101°C Da/Db	Ex ta/tb IIIC T101°C Da/Db



Características técnicas	Montaje enrasado
Distancia de conmutación S_n	10 mm
Versión eléctrico	4 hilos CC
Salida	Antivalente
Modelo NPN	
No. art.	
Esquema de conexión No.	
Modelo PNP	IAS-10-A14-A-PTFE/VA-StEx
No. art.	IA 0245
Esquema de conexión No.	6
Tensión de servicio (U_B)	10...30 V CC
Caída de tensión máx. (U_a)	≤ 2,5 V
Ondulación residual máx. permisible	10 %
Corriente de servicio (I_e)	2 x 0...150 mA
Corriente en vacío (I_o)	Tip. 15 mA
Frecuencia máx. de conmutación	1 kHz
Temperatura ambiente permisible	-20...+90 °C
LED indicador	Verde / amarillo
Circuito de protección	Incorporado
Tipo de protección según IEC 60529	IP 67
Norma	EN 60947-5-2
Cable de conexión	5 m, PVC, 5 x 0,34 mm ²
Material de carcasa	Acero fino VA No. 1.4305 / AISI 303
Superficie activa	PTFE (FDA 21 CFR 177.1550)
Tapa	PC (FDA 21 CFR 177.1580)
Accesorios (incluido en la entrega)	2 tuercas M 30 x 1,5

Se reserva el derecho a efectuar modificaciones sin previo aviso. (14.09.2016)



Made in Germany