



Induktive Sensoren Serie 10 - PNP-StEx-ATEX

Bauform M 30 x 1,5

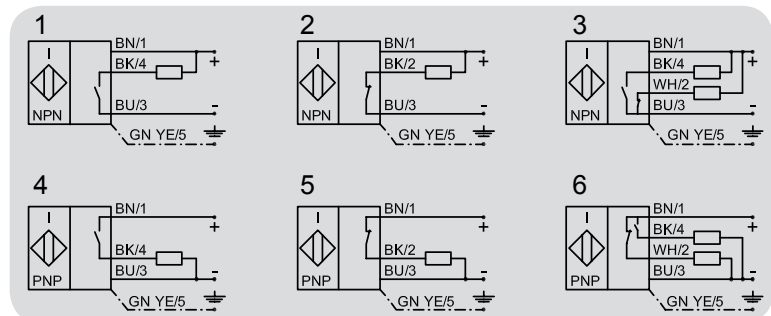
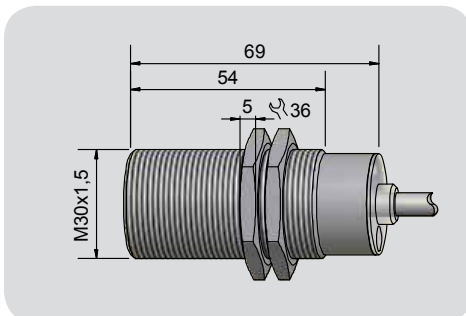
- Für Einsatz in staubexplosionsgefährdete Bereiche, Zone 20
- Für Einsatz in gasexplosionsgefährdete Bereiche, Zone 1
- Schaltabstand S_n 10 mm

DMT 01 ATEX E 157	IECEX BVS 07.0015
II 2 G Ex mb IIC T4 Gb	Ex mb IIC T4 Gb
II 1/2 D Ex ta/tb IIIC T101°C Da/Db	Ex ta/tb IIIC T101°C Da/Db



Technische Daten	Bündig einbaubar
Schaltabstand S_n	10 mm
Elektrische Ausführung	4-Leiter DC
Ausgangsfunktion	Antivalent
Typ NPN	
Art. Nr.	
Anschlussbild Nr.	
Typ PNP	IAS-10-A14-A-PTFE/VA-StEx
Art. Nr.	IA 0245
Anschlussbild Nr.	6
Betriebsspannung (U_B)	10...30 V DC
Spannungsabfall max. (U_d)	≤ 2,5 V
Zul. Restwelligkeit max.	10 %
Betriebsstrom (I_e)	2 x 0...150 mA
Leerlaufstrom (I_o)	Typ. 15 mA
Schaltfrequenz max.	1 kHz
Zul. Umgebungstemperatur	-20...+90 °C
LED-Anzeige	Grün / gelb
Schutzbeschaltung	Eingebaut
Schutzart IEC 60529	IP 67
Norm	EN 60 947-5-2
Anschlusskabel	5 m, PVC, 5 x 0,34 mm ²
Gehäusematerial	Edelstahl VA Nr. 1.4305 / AISI 303
Aktive Fläche	PTFE (FDA 21 CFR 177.1550)
Endstück	PC (FDA 21 CFR 177.1580)
Zubehör (im Lieferumfang enthalten)	2 Muttern M 30 x 1,5

Irrtümer und Änderungen ohne vorherige Ankündigung vorbehalten. (14.09.2016)



Made in Germany