



## Détecteurs inductifs Série 10 - PNP-StEx-ATEX

Boîtier M 30 x 1,5

- Matière du boîtier: Laiton nickelé
- Pour montage en atmosphère explosible ATEX, zone 20 (poussière)
- Portée nominale Sn 10 mm
- Embase de connexion M 12 x 1

DMT 01 ATEX E 157

IECEX BVS 07.0015

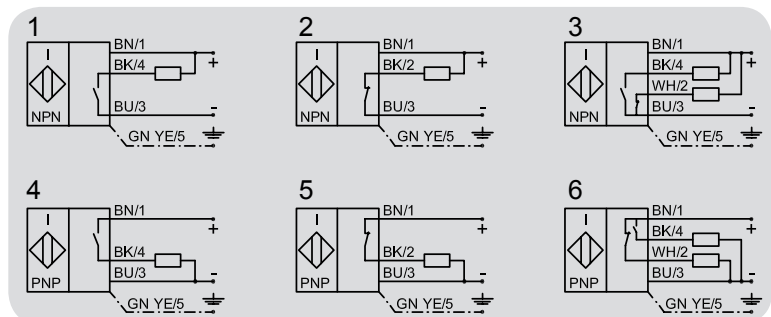
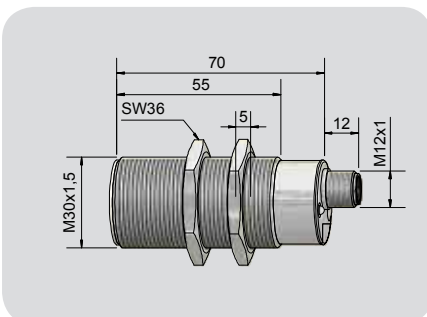
Ex II 1/2 D Ex ta/tb IIIC T101°C Da/Db

Ex ta/tb IIIC T101°C Da/Db



Caractéristiques techniques	Montage noyable
Portée normalisée $S_n$	10 mm
Version électrique	4 pôles - DC
Fonction de sortie	Antivalente
<b>Type NPN</b>	
<b>Code Art.</b>	
Schéma de raccordement N°	
<b>Type PNP</b>	<b>IAS-10-A14-A-Y5-StEx</b>
<b>Code Art.</b>	<b>IA 0231</b>
Schéma de raccordement N°	6
Tension d'alimentation ( $U_B$ )	10...30 V DC
Tension de déchet max. ( $U_d$ )	≤ 2,5 V
Ondulation résiduelle max. admissible	10 %
Courant de sortie ( $I_o$ )	2 x 0...150 mA
Consommation à vide ( $I_o$ )	15 mA typique
Fréquence de commutation max.	1 kHz
Plage de température opérationnelle	-20...+90 °C
Voyant LED	Vert / jaune
Circuits de protection	Intégrés
Indice de protection (Norme IEC 60529)	IP 67
Norme	EN 60 947-5-2
Raccordement	Embase M 12 x 1
Matériau du boîtier	Laiton nickelé
Face active	PTFE (FDA 21 CFR 177.1550)
Fermeture arrière	PC (FDA 21 CFR 177.1580)
<b>Accessoires (inclus dans la fourniture)</b>	<b>2 écrous M 30 x 1,5, clips de sécurité</b>
Les connecteurs correspondants se trouvent dans notre sélection d'accessoires.	

Sous réserve de modification des caractéristiques sans préavis. (09/2016)



Made in Germany