



Sensore induttivi IAS Serie 10 - PNP

Dimensione Ø 64 mm

- Per installazione in zona 22
- Materiale custodia: PA / PPO
- Distanza di rilevamento $S_n = 40$ mm

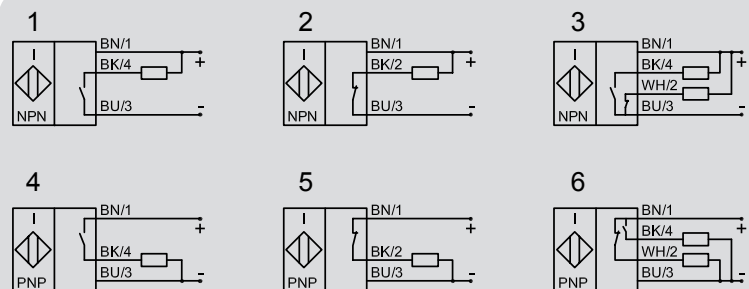
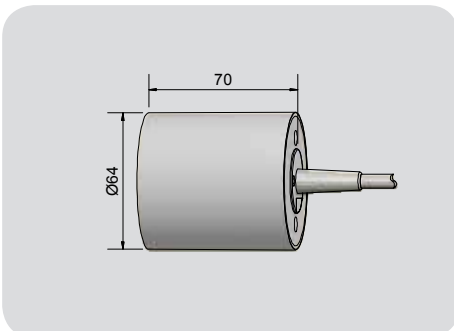
Con dichiarazione del produttore

Ex II 3D Ex mc IIIC T101°C Dc IP67 X



Dati tecnici	Montaggio non a filo
Distanza di rilevamento S_n	40 mm
Esecuzione elettrica	4-fili DC
Funzione d'uscita	Antivalente (NO + NC)
Tipo NPN	
Art. n.	
Diagramma di collegamento n.	
Tipo PNP	IAS-10-62-A-3D
Art. n.	IA 0224
Diagramma di collegamento n.	6
Tensione di lavoro (U_B)	10...35 V DC
Caduta di tensione max. (U_d)	≤ 2,5 V
Ondulazione residua permessa max.	10 %
Corrente di lavoro (I_e)	2 x 0...250 mA
Consumo a vuoto (I_o)	Tip. 15 mA
Frequenza operatività max.	250 Hz
Temperatura ambiente	-25...+70 °C
LED indicatore, stato operativo	Verde / giallo
Protezione circuito	Incorporato
Grado di protezione IEC 60529	IP 67
Norme	EN 60 947-5-2
Connessione	Cavo 2 m, PVC, 4 x 0,5 mm ²
Materiale custodia	PA / PPO
Materiale superficie attiva	PA / PPO
Materiale coperchietto finale	PA / PPO
Accessori (non compresi nella fornitura): Staffe # 190100 consultare la nostra selezione di accessori.	

Tutti i dati sono soggetti a variazione senza preavviso. (21.06.2016)



Made in Germany