



## Détecteurs inductifs Série 10 - PNP

Boîtier Ø 64 mm

- Pour utilisation en zone 22
- Matière du boîtier: PA / PPO
- Portée normalisée Sn 40 mm

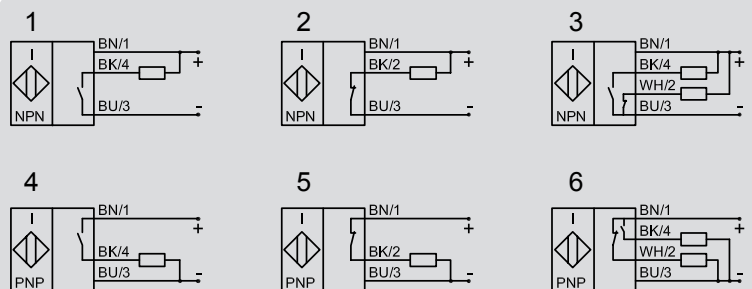
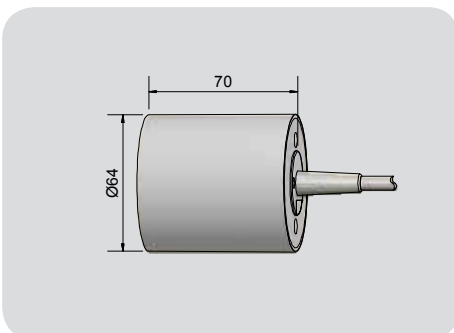
Avec certificat de fabricant

Ex II 3D Ex mc IIIC T101°C Dc IP67 X



<b>Caractéristiques techniques</b>	Montage non noyable
Portée normalisée $S_n$	40 mm
Version électrique	4 fils - DC
Fonction de sortie	Antivalente (NO+NC)
<b>Type NPN</b>	
<b>Code Art.</b>	
Schéma de raccordement N°	
<b>Type PNP</b>	<b>IAS-10-62-A-3D</b>
<b>Code Art.</b>	<b>IA 0224</b>
Schéma de raccordement N°	6
Tension d' alimentation ( $U_B$ )	10...35 V DC
Tension de déchet max. ( $U_d$ )	≤ 2,5 V
Ondulation résiduelle max. admissible	10 %
Courant de sortie ( $I_o$ )	2 x 0...250 mA
Consommation à vide ( $I_o$ )	15 mA typique
Fréquence de commutation max.	250 Hz
Plage de température opérationnelle	-25...+70 °C
Voyant LED	Vert / jaune
Circuits de protection	Intégrés
Indice de protection (Norme IEC 60529)	IP 67
Norme	EN 60 947-5-2
Cable de raccordement	2 m, PVC, 4 x 0,5 mm <sup>2</sup>
Matériau du boîtier	PA / PPO
Face active	PA / PPO
Fermeture arrière	PA / PPO
<b>Accessoires</b> (non inclus dans la fourniture): Brides de fixation N° 190100 se trouvent dans notre sélection d'accessoires.	

Sous réserve de modification des caractéristiques sans préavis. (21.06.2016)



**Made in Germany**