



Sensores inductivos Serie 10 - PNP

Forma constructiva Ø 64 mm

- Para el uso en la zona 22
- Material de carcasa: PA / PPO
- Distancia de conmutación S_n 40 mm

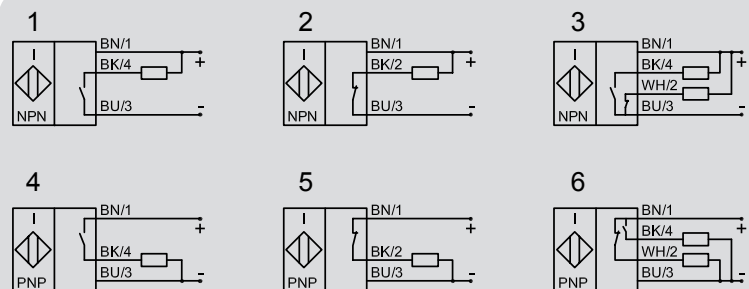
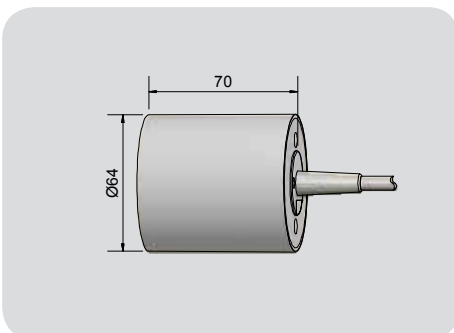
Con certificado del fabricante

Ex II 3D Ex mc IIIC T101°C Dc IP67 X



Características técnicas	Montaje no enrasado
Distancia de conmutación S_n	40 mm
Versión eléctrico	4 hilos CC
Salida	Antivalente (N.A. + N.C.)
Modelo NPN	
No. art.	
Esquema de conexión No.	
Modelo PNP	
	IAS-10-62-A-3D
No. art.	IA 0224
Esquema de conexión No.	6
Tensión de servicio (U_B)	10...35 V CC
Caída de tensión máx. (U_d)	≤ 2,5 V
Ondulación residual máx. permisible	10 %
Corriente de servicio (I_o)	2 x 0...250 mA
Corriente en vacío (I_o)	Tip. 15 mA
Frecuencia máx. de conmutación	250 Hz
Temperatura ambiente permisible	-25...+70 °C
LED indicador	Verde / amarillo
Circuito de protección	Incorporado
Tipo de protección según 60529	IP 67
Norma	EN 60947-5-2
Cable de conexión	2 m, PVC, 4 x 0,5 mm ²
Material de carcasa	PA / PPO
Superficie activa	PA / PPO
Tapa	PA / PPO
Accesorios (no incluido en la entrega): Brida de montaje # 190100, por favor, vea nuestro programa de accesorios.	

Se reserva el derecho a efectuar modificaciones sin previo aviso. (21.06.2016)



Made in Germany