



## Induktive Sensoren Serie 10 - PNP

Bauform Ø 64 mm

- Einsatz in Zone 22
- Gehäusematerial: PA / PPO
- Schaltabstand  $S_n = 40$  mm

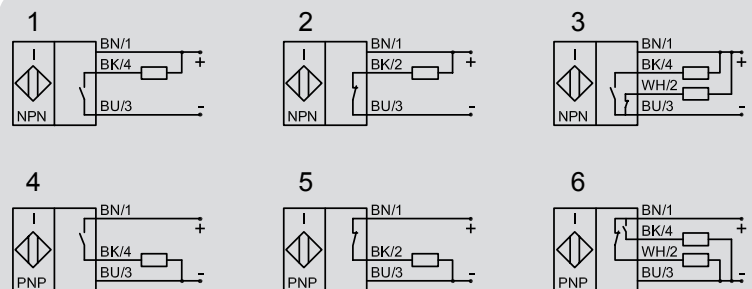
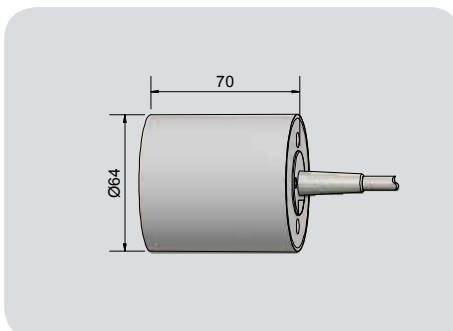
Mit Herstellererklärung

Ex II 3D Ex mc IIIC T101°C Dc IP67 X



Technische Daten	Nichtbündig einbaubar
Schaltabstand $S_n$	40 mm
Elektrische Ausführung	4-Leiter DC
Ausgangsfunktion	Antivalent
<b>Typ NPN</b>	
<b>Art. Nr.</b>	
Anschlussbild Nr.	
<b>Typ PNP</b>	<b>IAS-10-62-A-3D</b>
<b>Art. Nr.</b>	<b>IA 0224</b>
Anschlussbild Nr.	6
Betriebsspannung ( $U_B$ )	10...35 V DC
Spannungsabfall max. ( $U_d$ )	≤ 2,5 V
Zul. Restwelligkeit max.	10 %
Betriebsstrom ( $I_B$ )	2 x 0...250 mA
Leerlaufstrom ( $I_o$ )	Typ. 15 mA
Schaltfrequenz max.	250 Hz
Zul. Umgebungstemperatur	-25...+70 °C
LED-Anzeige	Grün / gelb
Schutzbeschaltung	Eingebaut
Schutzart IEC 60529	IP 67
Norm	EN 60 947-5-2
Anschlusskabel	2 m, PVC, 4 x 0,5 mm <sup>2</sup>
Gehäusematerial	PA / PPO
Aktive Fläche	PA / PPO
Endstück	PA / PPO
<b>Zubehör</b> (nicht im Lieferumfang enthalten): Befestigungsschelle # 190100 finden Sie in unserem Zubehörprogramm.	

Irrtümer und Änderungen ohne vorherige Ankündigung vorbehalten. (21.06.2016)



**Made in Germany**