



Unità di valutazione induttiva

Serie - 250 • PNP

Dimensione 98,5 x 64 x 34,5 mm

- Per collegamento ai sensori induttivi per alte temperature IS-250...
- Materiale custodia: Alluminio

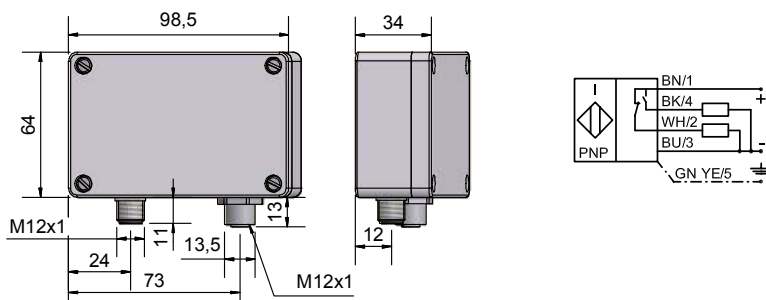
Certificazione:



Dati tecnici

Esecuzione elettrica	5-poli DC	5-poli DC	5-poli DC
Funzione d'uscita	Antivalente (NO + NC)	Antivalente (NO + NC)	Antivalente (NO + NC)
Tipo PNP	ISA-10-250-A-Y10-M12 per 2 m*	ISA-10-250-A-Y10-M18 per 2 m*	ISA-10-250-A-Y10-M30/M32 per 2 m*
Art. n.	IA 0133	IA 0132	IA 0130
Tipo PNP		ISA-10-250-A-Y10-M18 per 5 m*	ISA-10-250-A-Y10-M30/M32 per 5 m*
Art. n.		IA 0209	IA 0207
Tipo PNP			ISA-10-250-A-Y10-M30/M32 per 10 m*
Art. n.			IA 0208
Tensione di lavoro (U_B)	10...35 V DC	10...35 V DC	10...35 V DC
Corrente d'uscita max. (I_e)	2 x 250 mA	2 x 250 mA	2 x 250 mA
Caduta di tensione max. (U_d)	≤ 2,5 V	≤ 2,5 V	≤ 2,5 V
Ondulazione residua permessa max.	10 %	10 %	10 %
Consumo a vuoto (I_o)	Tip. 15 mA	Tip. 15 mA	Tip. 15 mA
Frequenza operatività max.	50 Hz	50 Hz	50 Hz
Temperatura ambiente	-25...+70 °C	-25...+70 °C	-25...+70 °C
Protezione circuito	Incorporato	Incorporato	Incorporato
Grado di protezione IEC 60529	IP 67	IP 67	IP 67
Norme	EN 60947-5-2	EN 60947-5-2	EN 60947-5-2
Connessione	Connettore M 12 x 1	Connettore M 12 x 1	Connettore M 12 x 1
Materiale custodia	AL	AL	AL

*Cavo di collegamento tra sonda per alte temperature ed unità di valutazione



Made in Germany

Tutti i dati sono soggetti a variazione senza preavviso. (11/2011)