



Induktive Auswerter Serie - 250 • PNP

- Bauform 98,5 x 64 x 34,5 mm
- Zum Anschluss für induktive Hochtemperatursensoren IS-250-...
 - Gehäusematerial: Aluminium

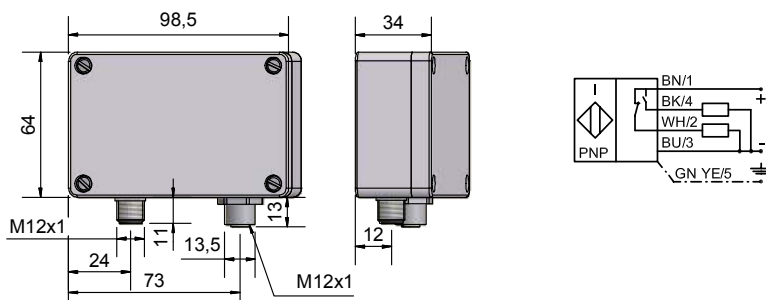
Zulassungen:



Technische Daten

Elektrische Ausführung	5-polig DC	5-polig DC	5-polig DC
Ausgangsfunktion	Antivalent	Antivalent	Antivalent
Typ PNP	ISA-10-250-A-Y10-M12 für 2 m*	ISA-10-250-A-Y10-M18 für 2 m*	ISA-10-250-A-Y10-M30/M32 für 2 m*
Art. Nr.	IA 0133	IA 0132	IA 0130
Typ PNP		ISA-10-250-A-Y10-M18 für 5 m*	ISA-10-250-A-Y10-M30/M32 für 5 m*
Art. Nr.		IA 0209	IA 0207
Typ PNP			ISA-10-250-A-Y10-M30/M32 für 10 m*
Art. Nr.			IA 0208
Betriebsspannung (U_B)	10...35 V DC	10...35 V DC	10...35 V DC
Ausgangsstrom max. (I_e)	2 x 250 mA	2 x 250 mA	2 x 250 mA
Spannungsabfall max. (U_o)	≤ 2,5 V	≤ 2,5 V	≤ 2,5 V
Zul. Restwelligkeit max.	10 %	10 %	10 %
Leerlaufstrom (I_o)	Typ. 15 mA	Typ. 15 mA	Typ. 15 mA
Schaltfrequenz max.	50 Hz	50 Hz	50 Hz
Zul. Umgebungstemperatur	-25...+70 °C	-25...+70 °C	-25...+70 °C
Schutzbeschaltung	Eingebaut	Eingebaut	Eingebaut
Schutzart IEC 60529	IP 67	IP 67	IP 67
Norm	EN 60947-5-2	EN 60947-5-2	EN 60947-5-2
Anschluss	Steckerflansch M 12 x 1	Steckerflansch M 12 x 1	Steckerflansch M 12 x 1
Gehäusematerial	AL	AL	AL

*Verbindungskabel zwischen Hochtemperatursonde und Auswerter



Made in Germany

Irrtümer und Änderungen ohne vorherige Ankündigung vorbehalten. (11/2011)