



Module de contrôle pour détecteurs inductifs Série - 250 • PNP

Boîtier 98,5 x 64 x 34,5 mm

- Pour raccordement aux détecteurs inductifs Hautes Températures IS-250-...
- Matière du boîtier: Fonte d'aluminium

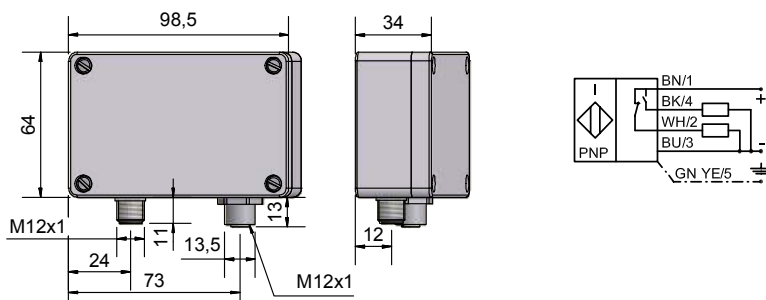
Certifications:



Caractéristiques techniques

Version électrique	5 pôles - DC	5 pôles - DC	5 pôles - DC
Fonction de sortie	Antivalente (NO+NC)	Antivalente (NO+NC)	Antivalente (NO+NC)
Type PNP	ISA-10-250-A-Y10-M12 pour 2 m*	ISA-10-250-A-Y10-M18 pour 2 m*	ISA-10-250-A-Y10-M30/M32 pour 2 m*
Code Art.	IA 0133	IA 0132	IA 0130
Type PNP		ISA-10-250-A-Y10-M18 pour 5 m*	ISA-10-250-A-Y10-M30/M32 pour 5 m*
Code Art.		IA 0209	IA 0207
Type PNP			ISA-10-250-A-Y10-M30/M32 pour 10 m*
Code Art.			IA 0208
Tension d'alimentation (U_B)	10...35 V DC	10...35 V DC	10...35 V DC
Courant de sortie max. (I_o)	2 x 250 mA	2 x 250 mA	2 x 250 mA
Tension de déchet max. (U_d)	$\leq 2,5$ V	$\leq 2,5$ V	$\leq 2,5$ V
Ondulation résiduelle max. admissible	10 %	10 %	10 %
Consommation à vide (I_o)	15 mA typique	15 mA typique	15 mA typique
Fréquence de commutation max.	50 Hz	50 Hz	50 Hz
Plage de température opérationnelle	-25...+70 °C	-25...+70 °C	-25...+70 °C
Circuits de protection	Intégrés	Intégrés	Intégrés
Indice de protection (Norme IEC 60529)	IP 67	IP 67	IP 67
Norme	EN 60 947-5-2	EN 60 947-5-2	EN 60 947-5-2
Raccordement pour connecteur	Embase M 12 x 1	Embase M 12 x 1	Embase M 12 x 1
Matériau du boîtier	AL	AL	AL

*Longueur du câble de liaison entre capteur pour hautes températures et amplificateur



Made in Germany

Sous réserve de modification des caractéristiques sans préavis. (11/2011)