



Evaluadores inductivos Serie - 250 • PNP

Forma constructiva 98,5 x 64 x 34,5 mm

- Para la conexión de sensores inductivos de alta temperatura IS-250-...
- Material de carcasa: Aluminio

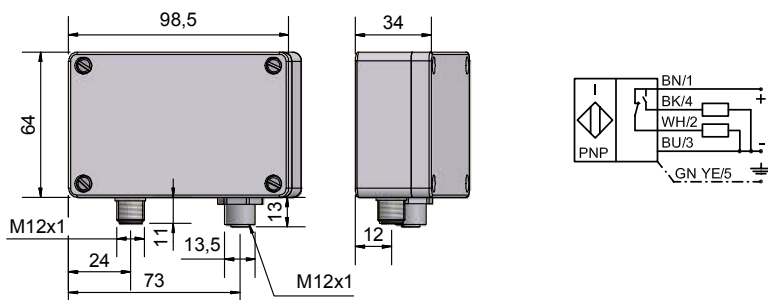
Certificado:



Características técnicas

Versión eléctrico	5 pines CC	5 pines CC	5 pines CC
Salida	Antivalente (N.A. + N.C.)	Antivalente (N.A. + N.C.)	Antivalente (N.A. + N.C.)
Modelo PNP	ISA-10-250-A-Y10-M12 para 2 m*	ISA-10-250-A-Y10-M18 para 2 m*	ISA-10-250-A-Y10-M30/M32 para 2 m*
No. art.	IA 0133	IA 0132	IA 0130
Modelo PNP		ISA-10-250-A-Y10-M18 para 5 m*	ISA-10-250-A-Y10-M30/M32 para 5 m*
No. art.		IA 0209	IA 0207
Modelo PNP			ISA-10-250-A-Y10-M30/M32 para 10 m*
No. art.			IA 0208
Tensión de servicio (U_B)	10...35 V CC	10...35 V CC	10...35 V CC
Intensidad máx. de salida (I_e)	2 x 250 mA	2 x 250 mA	2 x 250 mA
Caída de tensión máx. (U_d)	$\leq 2,5$ V	$\leq 2,5$ V	$\leq 2,5$ V
Ondulación residual máx. permisible	10 %	10 %	10 %
Corriente en vacío (I_o)	Típ. 15 mA	Típ. 15 mA	Típ. 15 mA
Frecuencia máx. de conmutación	50 Hz	50 Hz	50 Hz
Temperatura ambiente permisible	-25...+70 °C	-25...+70 °C	-25...+70 °C
Circuito de protección	Incorporado	Incorporado	Incorporado
Tipo de protección según IEC 60529	IP 67	IP 67	IP 67
Norma	EN 60947-5-2	EN 60947-5-2	EN 60947-5-2
Conexión	Conector M 12 x 1	Conector M 12 x 1	Conector M 12 x 1
Material de carcasa	AL	AL	AL

*Cable de conexión entre el sensor de alta temperatura y el amplificador



Made in Germany

Se reserva el derecho a efectuar modificaciones sin previo aviso. (11/2011)