



Détecteurs inductifs Série 10 - PNP - StEx - ATEX

Boîtier M 12 x 1

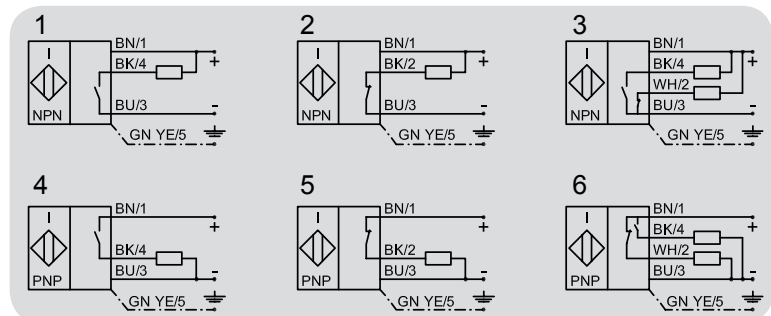
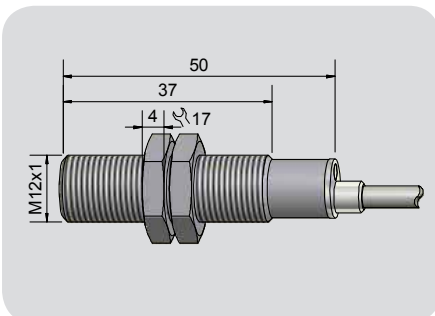
- Pour montage en atmosphère explosible ATEX, zone 20 (poussière)
- Pour montage en atmosphère explosible ATEX, zone 1 (gaz)
- Portée normalisée Sn 2 mm

DMT 01 ATEX E 157	IECEX BVS 07.0015
Ex II 2 G Ex mb IIC T4 Gb	Ex mb IIC T4 Gb
Ex II 1/2 D Ex ta/tb IIIC T101°C Da/Db	Ex ta/tb IIIC T101°C Da/Db



Caractéristiques techniques	Montage noyable
Portée normalisée S_n	2 mm
Version électrique	3 fils - DC
Fonction de sortie	Fermeture
Type NPN	
Code Art.	
Schéma de raccordement N°	
Type PNP	IAS-10-A12-S-StEx
Code Art.	IA 0162
Schéma de raccordement N°	4
Tension d'alimentation (U_B)	10...30 V DC
Tension de déchet max. (U_d)	≤ 2,5 V
Ondulation résiduelle max. admissible	10 %
Courant de sortie (I_o)	0...150 mA
Consommation à vide (I_o)	15 mA typique
Fréquence de commutation max.	2 kHz
Plage de température opérationnelle	-20...+90 °C
Voyant LED	Jaune
Circuits de protection	Intégrés
Indice de protection (Norme IEC 60529)	IP 67
Norme	EN 60 947-5-2
Câble de raccordement	5 m, PVC, 4 x 0,14 mm ²
Matériau du boîtier	Acier inox VA N° 1.4305 / AISI 303
Face active	PTFE (FDA 21 CFR 177.1550)
Fermeture arrière	PC (FDA 21 CFR 177.1580)
Accessoires (inclus dans la fourniture)	2 écrous M 12 x 1

Sous réserve de modification des caractéristiques sans préavis. (14.09.2016)



Made in Germany