



Sensores inductivos

Serie 20 - NPN - StEx - ATEX

Serie 10 - PNP - StEx - ATEX

Forma constructiva M 12 x 1

- Para su uso en áreas con el riesgo de explosión de polvo, zona 20
- Para su uso en áreas con el riesgo de explosión de gas, zona 1
- Distancia de conmutación S_n 2 mm

DMT 01 ATEX E 157

IECEx BVS 07.0015

II 2 G Ex mb IIC T4 Gb

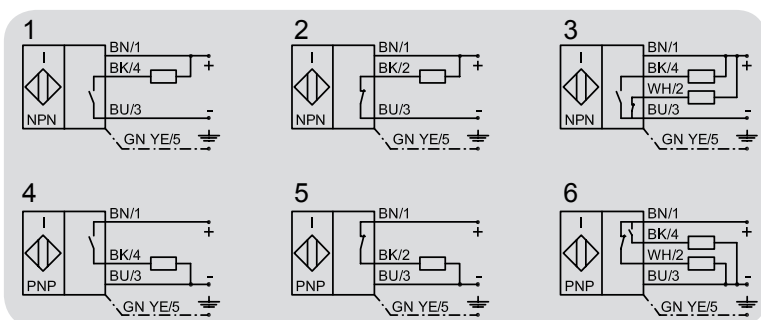
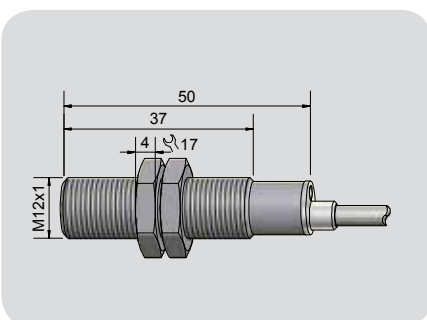
Ex mb IIC T4 Gb

II 1/2 D Ex ta/tb IIIC T101°C Da/Db

Ex ta/tb IIIC T101°C Da/Db



Características técnicas	Montaje enrasado
Distancia de conmutación S_n	2 mm
Versión eléctrico	3 hilos CC
Salida	Normalmente abierta
Modelo NPN	IAS-20-A12-S-StEx
No. art.	IA 0138
Esquema de conexión No.	1
Modelo PNP	IAS-10-A12-S-StEx
No. art.	IA 0111
Esquema de conexión No.	4
Tensión de servicio (U_B)	10...30 V CC
Caída de tensión máx. (U_d)	≤ 2,5 V
Ondulación residual máx. permisible	10 %
Corriente de servicio (I_o)	0...150 mA
Corriente en vacío (I_o)	Tip. 15 mA
Frecuencia máx. de conmutación	2 kHz
Temperatura ambiente permisible	-20...+90 °C
LED indicador	Amarillo
Circuito de protección	Incorporado
Tipo de protección según IEC 60529	IP 67
Norma	EN 60947-5-2
Cable de conexión	2 m, PVC, 4 x 0,14 mm ²
Material de carcasa	Acero fino VA No. 1.4305 / AISI 303
Superficie activa	PTFE (FDA 21 CFR 177.1550)
Tapa	PC (FDA 21 CFR 177.1580)
Accesorios (incluido en la entrega)	2 tuercas M 12 x 1



Made in Germany

Se reserva el derecho a efectuar modificaciones sin previo aviso. (09/2016)