



Unità di valutazione induttiva

Serie - 250 • PNP

Dimensione 98,5 x 64 x 34,5 mm

- Per collegamento ai sensori induttivi per alte temperature IS-250...
- Materiale custodia: Alluminio

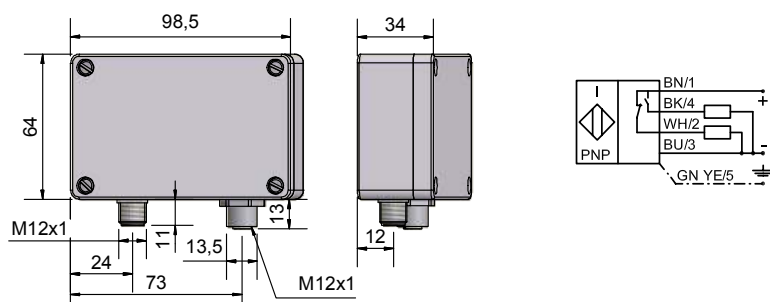
Certificazione:



Dati tecnici

| | | | |
|-----------------------------------|-------------------------------|-------------------------------|------------------------------------|
| Esecuzione elettrica | 5-poli DC | 5-poli DC | 5-poli DC |
| Funzione d'uscita | Antivalente (NO + NC) | Antivalente (NO + NC) | Antivalente (NO + NC) |
| Tipo PNP | ISA-10-250-A-Y10-M12 per 2 m* | ISA-10-250-A-Y10-M18 per 2 m* | ISA-10-250-A-Y10-M30/M32 per 2 m* |
| Art. n. | IA 0133 | IA 0132 | IA 0130 |
| Tipo PNP | | ISA-10-250-A-Y10-M18 per 5 m* | ISA-10-250-A-Y10-M30/M32 per 5 m* |
| Art. n. | | IA 0209 | IA 0207 |
| Tipo PNP | | | ISA-10-250-A-Y10-M30/M32 per 10 m* |
| Art. n. | | | IA 0208 |
| Tensione di lavoro (U_B) | 10...35 V DC | 10...35 V DC | 10...35 V DC |
| Corrente d'uscita max. (I_e) | 2 x 250 mA | 2 x 250 mA | 2 x 250 mA |
| Caduta di tensione max. (U_d) | ≤ 2,5 V | ≤ 2,5 V | ≤ 2,5 V |
| Ondulazione residua permessa max. | 10 % | 10 % | 10 % |
| Consumo a vuoto (I_o) | Tip. 15 mA | Tip. 15 mA | Tip. 15 mA |
| Frequenza operatività max. | 50 Hz | 50 Hz | 50 Hz |
| Temperatura ambiente | -25...+70 °C | -25...+70 °C | -25...+70 °C |
| Protezione circuito | Incorporato | Incorporato | Incorporato |
| Grado di protezione IEC 60529 | IP 67 | IP 67 | IP 67 |
| Norme | EN 60947-5-2 | EN 60947-5-2 | EN 60947-5-2 |
| Connessione | Connettore M 12 x 1 | Connettore M 12 x 1 | Connettore M 12 x 1 |
| Materiale custodia | AL | AL | AL |

*Cavo di collegamento tra sonda per alte temperature ed unità di valutazione



Made in Germany

Tutti i dati sono soggetti a variazione senza preavviso. (11/2011)