



Sensori induttivi IAS

Serie 20 - NPN - StEx - ATEX Serie 10 - PNP - StEx - ATEX

Dimensione M 12 x 1

- Per impiego in aree a rischio di esplosione da polveri, zona 20
- Per impiego in aree a rischio di esplosione da gas, zona 1
- Distanza di rilevamento $S_n = 2$ mm

DMT 01 ATEX E 157

IECEX BVS 07.0015

II 2 G Ex mb IIC T4 Gb

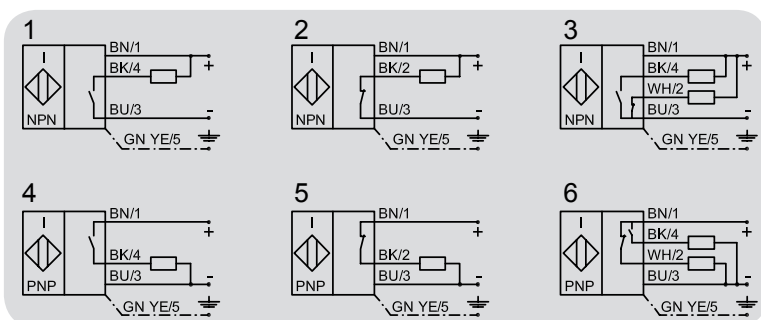
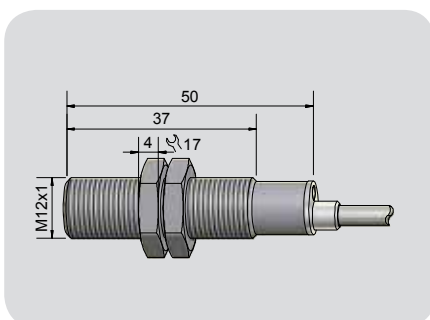
Ex mb IIC T4 Gb

II 1/2 D Ex ta/tb IIIC T101°C Da/Db

Ex ta/tb IIIC T101°C Da/Db



Dati tecnici	Montaggio a filo
Distanza di rilevamento S_n	2 mm
Esecuzione elettrica	3-fili DC
Funzione d'uscita	Normalmente aperta
Tipo NPN	IAS-20-A12-S-StEx
Art. n.	IA 0138
Diagramma di collegamento n.	1
Tipo PNP	IAS-10-A12-S-StEx
Art. n.	IA 0111
Diagramma di collegamento n.	4
Tensione di lavoro (U_o)	10...30 V DC
Caduta di tensione max. (U_d)	≤ 2,5 V
Ondulazione residua permessa max.	10 %
Corrente di lavoro (I_o)	0...150 mA
Consumo a vuoto (I_o)	Tip. 15 mA
Frequenza operatività max.	2 kHz
Temperatura ambiente	-20...+90 °C
LED indicatore, stato operativo	Giallo
Protezione circuito	Incorporato
Grado di protezione IEC 60529	IP 67
Norma	EN 60947-5-2
Connessione	Cavo, 2 m, PVC, 4 x 0,14 mm ²
Materiale custodia	Acciaio VA n. 1.4305 / AISI 303
Materiale superficie attiva	PTFE (FDA 21 CFR 177.1550)
Materiale coperchietto finale	PC (FDA 21 CFR 177.1580)
Accessori (compresi nella fornitura):	2 dadi M 12 x 1



Made in Germany

Tutti i dati sono soggetti a variazione senza preavviso. (09/2016)