



## Sensores inductivos

Serie 20 - NPN - StEx - ATEX

Serie 10 - PNP - StEx - ATEX

Forma constructiva M 12 x 1

- Para su uso en áreas con el riesgo de explosión de polvo, zona 20
- Para su uso en áreas con el riesgo de explosión de gas, zona 1
- Distancia de conmutación  $S_n$  2 mm

DMT 01 ATEX E 157

IECEx BVS 07.0015

II 2 G Ex mb IIC T4 Gb

Ex mb IIC T4 Gb

II 1/2 D Ex ta/tb IIIC T101°C Da/Db

Ex ta/tb IIIC T101°C Da/Db



### Características técnicas

Montaje enrasado

Distancia de conmutación  $S_n$

2 mm

Versión eléctrico

3 hilos CC

Salida

Normalmente abierta

Modelo NPN

IAS-20-A12-S-StEx

No. art.

IA 0138

Esquema de conexión No.

1

Modelo PNP

IAS-10-A12-S-StEx

No. art.

IA 0111

Esquema de conexión No.

4

Tensión de servicio ( $U_B$ )

10...30 V CC

Caída de tensión máx. ( $U_d$ )

≤ 2,5 V

Ondulación residual máx. permisible

10 %

Corriente de servicio ( $I_o$ )

0...150 mA

Corriente en vacío ( $I_o$ )

Tip. 15 mA

Frecuencia máx. de conmutación

2 kHz

Temperatura ambiente permisible

-20...+90 °C

LED indicador

Amarillo

Circuito de protección

Incorporado

Tipo de protección según IEC 60529

IP 67

Norma

EN 60947-5-2

Cable de conexión

2 m, PVC, 4 x 0,14 mm<sup>2</sup>

Material de carcasa

Acero fino VA No. 1.4305 / AISI 303

Superficie activa

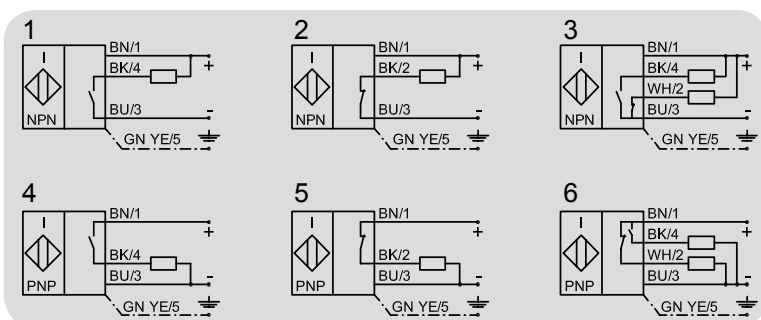
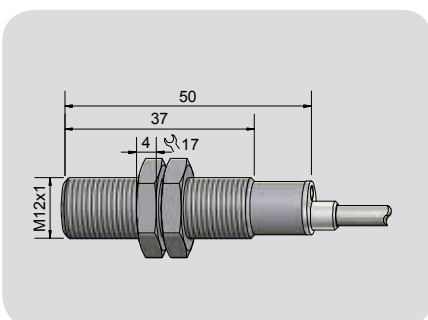
PTFE (FDA 21 CFR 177.1550)

Tapa

PC (FDA 21 CFR 177.1580)

Accesorios (incluido en la entrega)

2 tuercas M 12 x 1



Made in Germany

Se reserva el derecho a efectuar modificaciones sin previo aviso. (09/2016)