



## Détecteurs inductifs

Série 20 - NPN - StEx - ATEX

Série 10 - PNP - StEx - ATEX

Boîtier M 30 x 1,5

- Matière du boîtier: Laiton nickelé
- Pour montage en atmosphère explosible ATEX, zone 20 (poussière)
- Pour montage en atmosphère explosible ATEX, zone 1 (gaz)
- Portée normalisée Sn 10 mm

DMT 01 ATEX E 157

IECEX BVS 07.0015

II 2 G Ex mb IIC T4 Gb

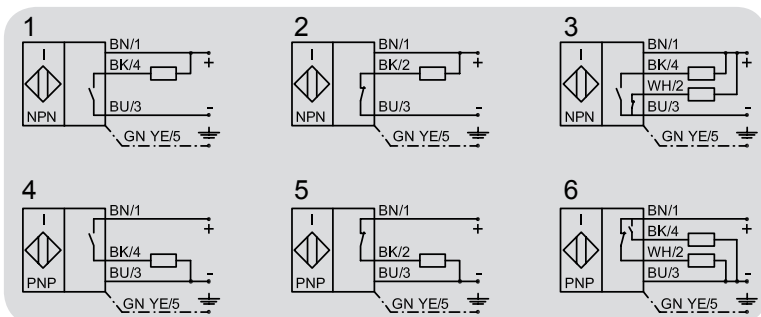
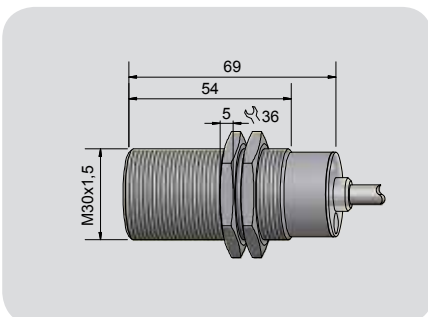
Ex mb IIC T4 Gb

II 1/2 D Ex ta/tb IIIC T101°C Da/Db

Ex ta/tb IIIC T101°C Da/Db



Caractéristiques techniques	Montage noyable
Portée normalisée $S_n$	10 mm
Version électrique	4 fils - DC
Fonction de sortie	Antivalente
<b>Type NPN</b>	<b>IAS-20-A14-A-StEx</b>
<b>Code Art.</b>	<b>IA 0137</b>
Schéma de raccordement N°	3
<b>Type PNP</b>	<b>IAS-10-A14-A-StEx</b>
<b>Code Art.</b>	<b>IA 0109</b>
Schéma de raccordement N°	6
Tension d'alimentation ( $U_B$ )	10...30 V DC
Tension de déchet max. ( $U_d$ )	≤ 2,5 V
Ondulation résiduelle max. admissible	10 %
Courant de sortie ( $I_o$ )	2 x 0...150 mA
Consommation à vide ( $I_o$ )	15 mA typique
Fréquence de commutation max.	1 kHz
Plage de température opérationnelle	-20...+90 °C
Voyant LED	Vert / jaune
Circuits de protection	Intégrés
Indice de protection (Norme IEC 60529)	IP 67
Norme	EN 60 947-5-2
Câble de raccordement	2 m, PVC, 5 x 0,34 mm <sup>2</sup>
Matériau du boîtier	Laiton nickelé
Face active	PTFE (FDA 21 CFR 177.1550)
Fermeture arrière	PC (FDA 21 CFR 177.1580)
<b>Accessoires</b> (inclus dans la fourniture)	2 écrous M 30 x 1,5



Made in Germany

Sous réserve de modification des caractéristiques sans préavis. (09/2016)