



Induktive Sensoren Serie 20 - NPN - StEx - ATEX Serie 10 - PNP - StEx - ATEX

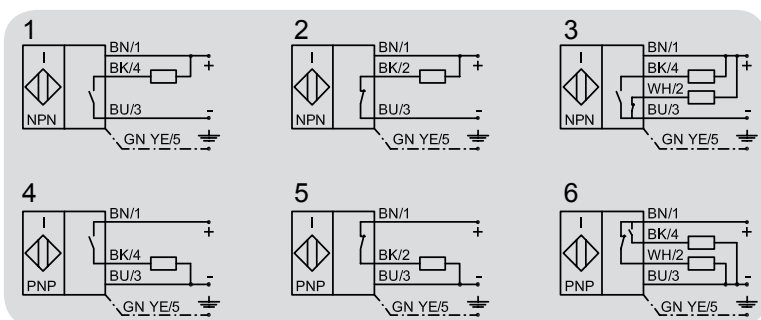
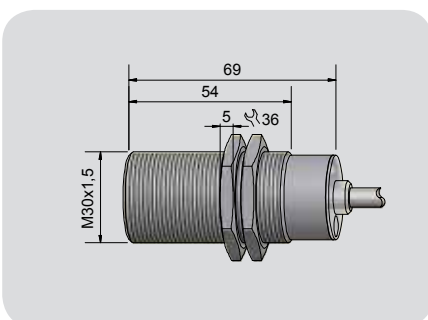
Bauform M 30 x 1,5

- Gehäusematerial: Ms
- Für Einsatz in staubexplosionsgefährdete Bereiche, Zone 20
- Für Einsatz in gasexplosionsgefährdete Bereiche, Zone 1
- Schaltabstand S_n 10 mm

DMT 01 ATEX E 157	IECEX BVS 07.0015
II 2 G Ex mb IIC T4 Gb	Ex mb IIC T4 Gb
II 1/2 D Ex ta/tb IIIC T101°C Da/Db	Ex ta/tb IIIC T101°C Da/Db



Technische Daten	Bündig einbaubar
Schaltabstand S_n	10 mm
Elektrische Ausführung	4-Leiter DC
Ausgangsfunktion	Antivalent
Typ NPN	IAS-20-A14-A-StEx
Art. Nr.	IA 0137
Anschlussbild Nr.	3
Typ PNP	IAS-10-A14-A-StEx
Art. Nr.	IA 0109
Anschlussbild Nr.	6
Betriebsspannung (U_B)	10...30 V DC
Spannungsabfall max. (U_d)	≤ 2,5 V
Zul. Restwelligkeit max.	10 %
Betriebsstrom (I_B)	2 x 0...150 mA
Leerlaufstrom (I_0)	Typ. 15 mA
Schaltfrequenz max.	1 kHz
Zul. Umgebungstemperatur	-20...+90 °C
LED-Anzeige	Grün / gelb
Schutzbeschaltung	Eingebaut
Schutzart IEC 60529	IP 67
Norm	EN 60 947-5-2
Anschlusskabel	2 m, PVC, 5 x 0,34 mm ²
Gehäusematerial	Ms
Aktive Fläche	PTFE (FDA 21 CFR 177.1550)
Endstück	PC (FDA 21 CFR 177.1580)
Zubehör (im Lieferumfang enthalten)	2 Muttern M 30 x 1,5



Made in Germany

Irrtümer und Änderungen ohne vorherige Ankündigung vorbehalten. (09/2016)