

TRUE LEVEL® Kapazitiver Füllstandsauswerter - KFA Analoger Frequenzausgang 0...10 kHz

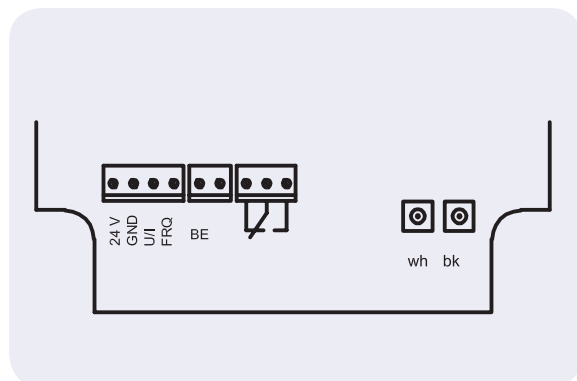
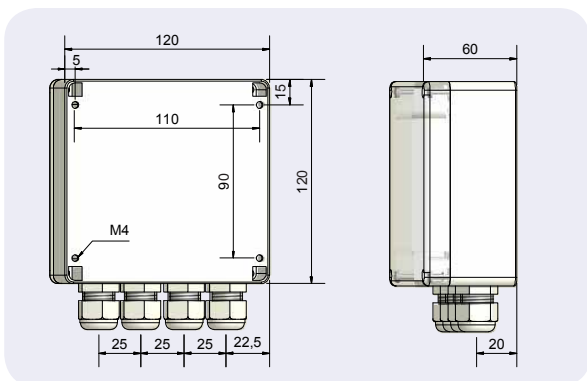
- Für kapazitive Füllstandssonden mit analoger Messstrecke KFS-1...-Y75
- Betriebsspannung 18...36 V DC
- Potentialfreier Wechsler als Signalausgang
- Für Materialien mit ϵ_r 1,2...30



Technische Daten

Ausgangsfunktion	Analog
Typ Analog	KFA-1-200-XXL-FL-Y70
Art. Nr.	AF 0125
Typ Analog	KFA-1-500-XXL-FL-Y70
Art. Nr.	AF 0126
Typ Analog	KFA-1-1000-XXL-FL-Y70
Art. Nr.	AF 0127
Typ Analog	KFA-1-2000-XXL-FL-Y70
Art. Nr.	AF 0128
Betriebsspannung (U_B)	18...36 V DC
Zul. Restwelligkeit max.	25 %
Analogausgang	0...10 kHz / TTL-Pegel
Leistungsaufnahme (Ausgänge unbelastet)	Typ. 3 W
Zul. Umgebungstemperatur	-25...+55 °C
LED-Anzeige	Grün / U_B liegt an
LED-Anzeige	Grün-gelb / Füllstand-Tendenz
Schutzbeschaltung	Eingebaut
Schutzart IEC 60529	IP 54
Norm	EN 60947-5-2*
Anschluss	Buchsen
Gehäusematerial	ABS

*Soweit zutreffend



Made in Germany

Irrtümer und Änderungen ohne vorherige Ankündigung vorbehalten. (11/2016)