



Unità di valutazione capacitiva - KFA
Serie PER **LEVEL**
Uscita relè

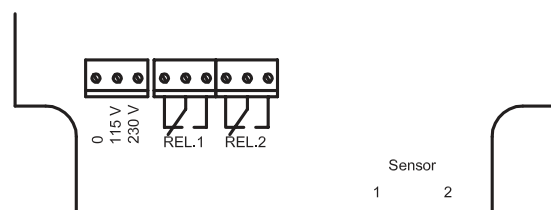
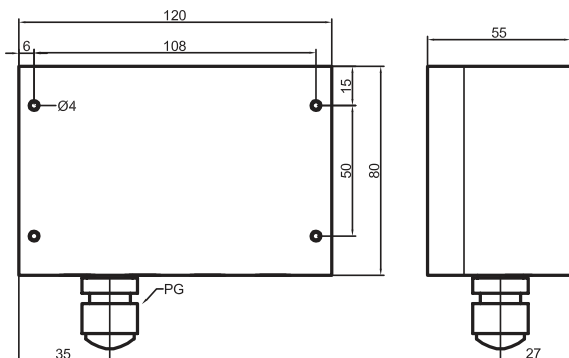
- Per sonda di livello capacitiva con 2 punti di misurazione tipo: KFS-5-2-...-Y55 o per 2 sonde di livello capacitiva con 1 punto di misurazione tipo: KFS-5-1-...-Y55
- Tensione di alimentazione 115 / 230 V AC

Certificazione:



Dati tecnici

Funzione d'uscita	2 x contatto in scambio a potenziale libero per canale
Tipo	KFA-5-2-XL-II-CC-Y50
Art. n.	AF 0102
Tensione di alimentazione (U_B)	105...125/207...253 V AC 50/60 Hz
Carico contatti di ogni relè max.	Max. 120V DC/1A-250 V AC/4A
Ondulazione residua permessa max.	-
Consumo a vuoto	Tip. 3 VA
Temperatura ambiente permessa	-25...+55 °C
LED-display	Verde (U_B stand by)
LED-display	Statico: Verde / rosso (pieno / vuoto)
Protezione circuito	-
Norme	EN 60947-5-2
Protezione IEC 60529	IP 54
Collegamento	Morsetti ad avvitamento CC e connettori ODU
Materiale custodia	ABS



Made in Germany

Tutti i dati sono soggetti a variazione senza preavviso. (10/2008)