



## PER LEVEL Kapazitiver Füllstandsauswerter - KFA

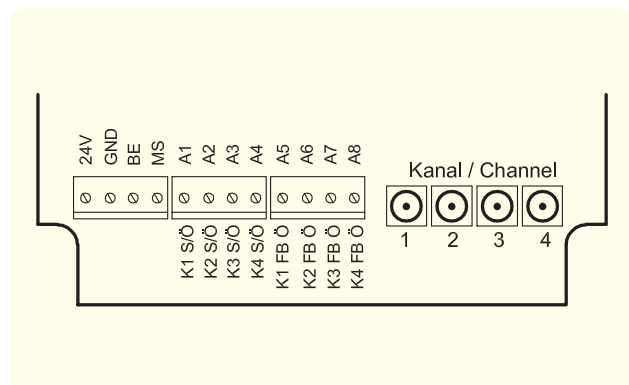
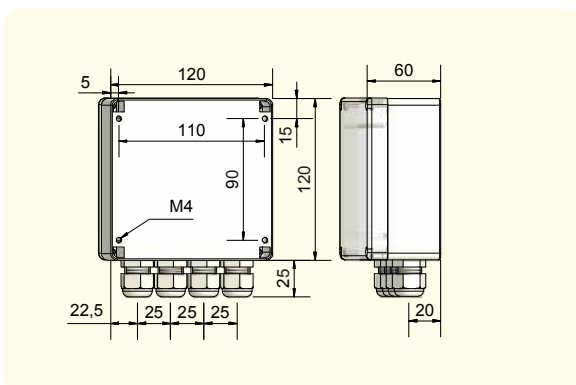
NPN Ausgang

PNP Ausgang

- Für kapazitive Füllstandssonden mit 1, 2, 3 oder 4 Grenzwertschaltpunkten KFS-5...-...-Y75
- Mit Fühlerbruchüberwachung
- Betriebsspannung 18...36 V DC
- mit Combicon-Anschluss



Technische Daten		
Ausgangsfunktion	4 x Schließer	4 x Öffner
Typ NPN	KFA-5-4-XXL-N-S-4FB-CC-Y70	KFA-5-4-XXL-N-Ö-4FB-CC-Y70
Art. Nr.	AF 0097	AF 0098
Typ PNP	KFA-5-4-XXL-P-S-4FB-CC-Y70	KFA-5-4-XXL-P-Ö-4FB-CC-Y70
Art. Nr.	AF 0099	AF 0100
Betriebsspannung ( $U_B$ )	18...36 V DC	18...36 V DC
Spannungsabfall max. ( $U_d$ )	$\leq 2,5$ V	$\leq 2,5$ V
Zul. Restwelligkeit max.	25 %	25 %
Betriebsstrom ( $I_B$ )	0...250 mA pro Kanal	0...250 mA pro Kanal
Leerlaufstrom ( $I_0$ )	Typ. 130 mA	Typ. 130 mA
Schaltfrequenz max.	4 Hz	4 Hz
Zul. Umgebungstemperatur	-25...+55 °C	-25...+55 °C
LED-Anzeige	Grün / gelb	Grün / gelb
Schutzbeschaltung	Eingebaut	Eingebaut
Schutzart IEC 60529	IP 54	IP 54
Norm	EN 60947-5-2	EN 60947-5-2
Anschluss	Schraubklemmen und Buchsen	Schraubklemmen und Buchsen
Gehäusematerial	ABS	ABS



Made in Germany

Irrtümer und Änderungen ohne vorherige Ankündigung vorbehalten. (11/2016)