



Module de contrôle capacitifs - KFA
Série **PER LEVEL®**

Sortie PNP

- Pour sondes capacitifs de niveau à 1 seuil
KFS-5-1-...-15-Y95
- Tension d'alimentation 18...36 V DC
- Avec surveillance de rupture de sonde
- Avec temporisation au déclenchement réglable de 0 à 15 secondes

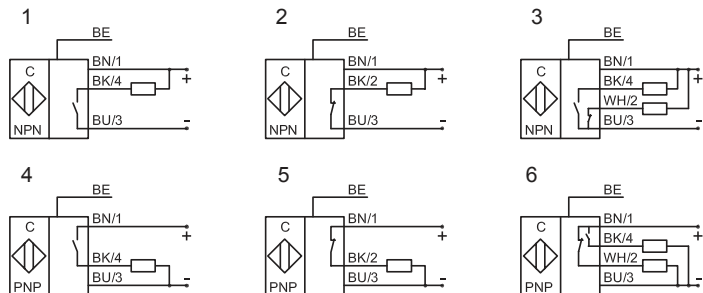
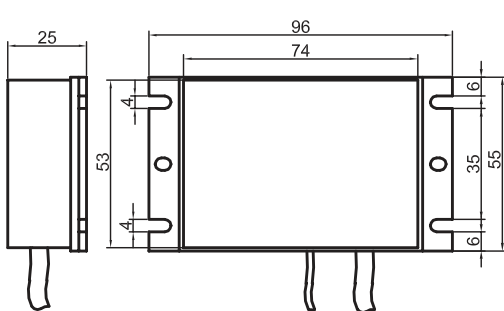
Certifications:



Caractéristiques techniques

Version électrique	4-fils DC
Fonction de sortie	Antivalente (NO + NC)
Type NPN	
Code Art.	
Schéma de raccordement No.	
Type PNP	KFA-5-1-L-P-A-FB-TD-Y90
Code Art.	AF 0082
Schéma de raccordement No.	6
Tension d'alimentation (U_B)	18...36 V DC
Courant de sortie max. (I_o)	2 x 250 mA
Tension de déchet max. (U_o)	$\leq 2,5$ V
Ondulation résiduelle max. admissible	40 %
Consommation à vide (I_o)	50 mA typique
Fréquence de commutation max.	4 Hz
Plage de température opérationnelle	-25...+55 °C
Voyant LED	Vert/jaune
Circuits de protection	Intégrés
Indice de protection (Norme IEC 60529)	IP 54
Norme	EN 60947-5-2
Câble de raccordement	2 m, PVC, 4 x 0,34 mm ²
Matière du boîtier	PA

Sous réserve de modification des caractéristiques sans préavis. (09.07.2008)



Made in Germany