



Evaluador Capacitivo - KFA Serie **PER LEVEL**

Salida PNP

- Para sondas de nivel de relleno con 1 punto de conmutación: KFS-5-1-...-15-Y95
- Tensión de servicio 18...36 V CC
- Con control de rotura de la sonda
- Con retardo de desactivación ajustable de 0...15 sec.

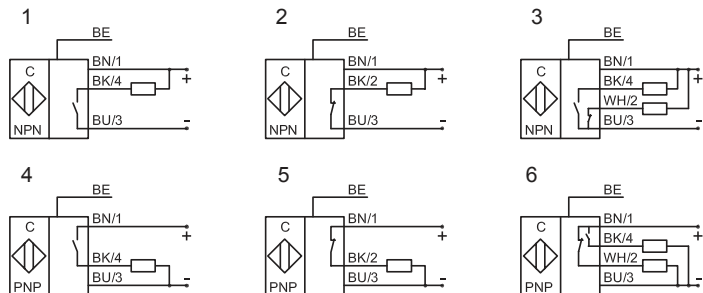
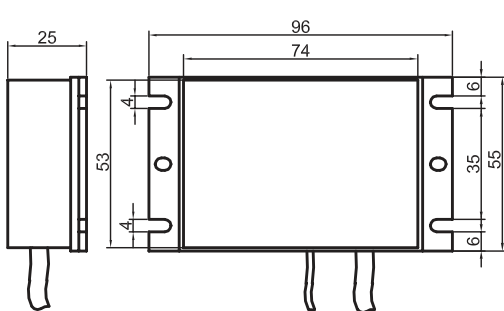
Certificados:



Características técnicas

Versión eléctrico	4 hilos CC
Salida	Antivalente
Modelo NPN	
No. art.	
Esquema de conexión	
Modelo PNP	KFA-5-1-L-P-A-FB-TD-Y90
No. art.	AF 0082
Esquema de conexión	6
Tensión de alimentación (U_B)	18...36 V DC
Intensidad máx de salida (I_o)	2 x 250 mA
Caída de tensión máx (U_o)	$\leq 2,5$ V
Ondulación residual máx permisible	40 %
Corriente en vacío (I_o)	Típ. 50 mA
Frecuencia máx de conmutación	4 Hz
Temperatura ambiente permisible	-25...+55 °C
LED indicador	Verde/amarillo
Circuito de protección	Incorporado
Tipo de protección según IEC 60529	IP 54
Norma	EN 60947-5-2
Cable de conexión	2 m, PVC, 4 x 0,34 mm ²
Material de carcasa	PA

Se reserva el derecho a efectuar modificaciones sin previo aviso. (09.07.2008)



Made in Germany