



## Unità di valutazione capacitiva - KFA Serie s *PER LEVEL*

### Uscita PNP

- Per sonde di livello capacitivo con 1 punto di misurazione tipo:  
KFS-5-1-„L“-15-Y55  
KFS-5-1-„L“-15-AL-1“ con connettore No.-art. 66101213  
KFS-5-1-„L“-15-VA-1“ con connettore No.-art. 66101213
- Tensione d'esercizio 18...36 V DC
- Con controllo rottura sensore
- Con regolazione del ritardo alla diseccitazione 0...15 sec.

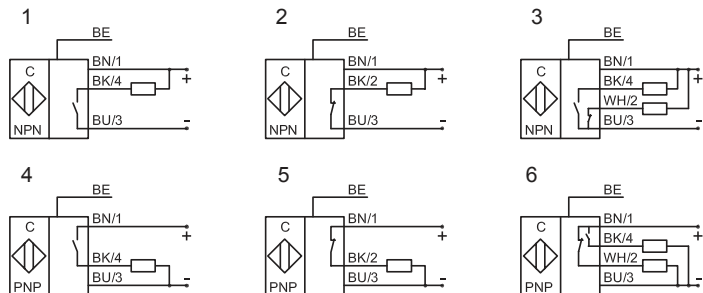
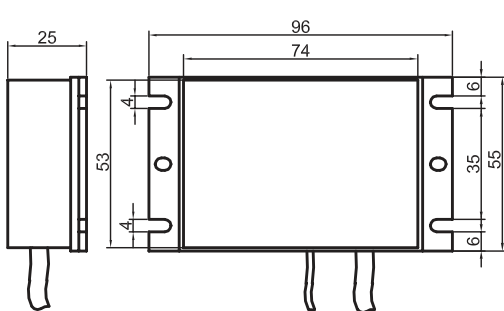
Certificazione:



Dati tecnici

Esecuzione elettrica	4-fili DC
Funzione d'uscita	Antivalente
Tipo NPN	
Art. n.	
Diagramma di collegamento n.	
Type PNP	KFA-5-1-L-P-A-FB-TD-Y50
Art. n.	AF 0081
Diagramma di collegamento n.	6
Tensione di alimentazione ( $U_B$ )	18...36 V DC
Corrente d'uscita max. ( $I_e$ )	2 x 250 mA
Caduta di tensione max. ( $U_d$ )	$\leq 2,5$ V
Ondulazione residua permessa max.	40 %
Consumo a vuoto ( $I_o$ )	Tip. 50 mA
Frequenza max.	4 Hz
Temperatura ambiente permessa	-25...+55° C
LED-display	Verde/giallo
Protezione circuito	Incorporato
Protezione IEC 60529	IP 54
Norma	EN 60947-5-2
Collegamento	Cavo 2 m, PVC, 4 x 0,34 mm <sup>2</sup>
Materiale custodia	PA

Tutti i dati sono soggetti a variazione senza preavviso. (09.07.2008)



**Made in Germany**