



Unità di valutazione capacitiva - KFA Serie s ^{PER} LEVEL®

Uscita PNP

- Per sonde di livello capacitivo con 1 punto di misurazione tipo:
KFS-5-1-“L“-15-Y55
KFS-5-1-“L“-15-AL-1“ con connettore No.-art. 66101213
KFS-5-1-“L“-15-VA-1“ con connettore No.-art. 66101213
- Tensione d'esercizio 18...36 V DC
- Con regolazione del ritardo alla diseccitazione 0...15 sec.

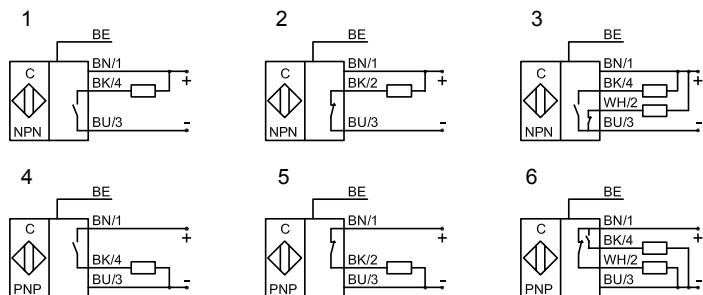
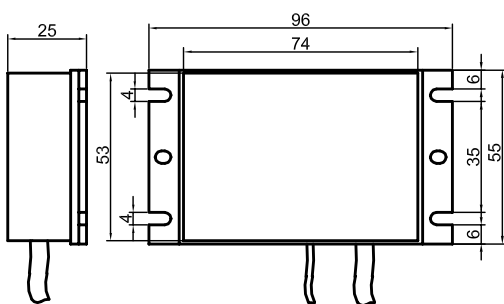
Certificazione:



Dati tecnici

Esecuzione elettrica	4-fili DC
Funzione d'uscita	Antivalente
Tipo NPN	
Art. n.	
Diagramma di collegamento n.	
Type PNP	KFA-5-1-L-P-A-TD-Y50
Art. n.	AF 0075
Diagramma di collegamento n.	6
Tensione di alimentazione (U_B)	18...36 V DC
Corrente d'uscita max. (I_e)	2 x 250 mA
Caduta di tensione max. (U_d)	≤ 2,5 V
Ondulazione residua permessa max.	40 %
Consumo a vuoto (I_o)	Tip. 50 mA
Frequenza max.	4 Hz
Temperatura ambiente permessa	-25...+55° C
LED-display	Verde / giallo
Protezione circuito	Incorporato
Protezione IEC 60529	IP 54
Norma	EN 60947-5-2
Collegamento	Cavo 2 m, PVC, 4 x 0,34 mm ²
Materiale custodia	PA

Tutti i dati sono soggetti a variazione senza preavviso. (22.02.2011)



Made in Germany