



Unità di valutazione capacitiva - KFA

Serie **PER LEVEL®**

Uscita relè

- Per sonda di livello capacitiva con 2 punti di misurazione tipo: KFS-5-2-...-Y55 o per 2 sonde di livello capacitiva con 1 punto di misurazione tipo: KFS-5-1-...-Y55
- Tensione d'esercizio 18...36 V DC

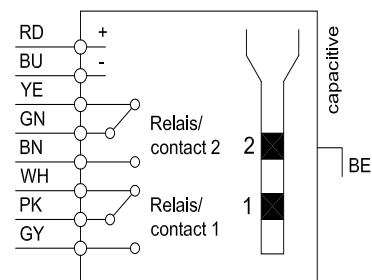
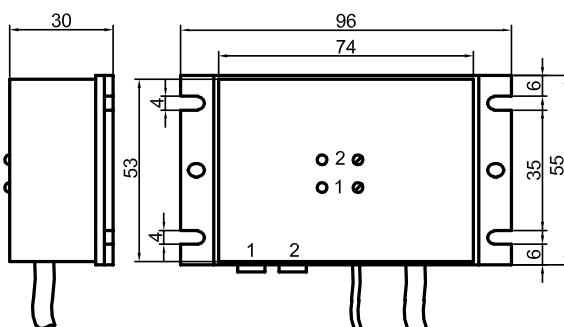
Certificazione:



Dati tecnici

	8 fili DC
Funzione d'uscita	2 x Uscita a relè
Tipo PNP	KFA-5-2-L-II-Y50
Art.-N.	AF 0073
Diagramma di collegamento n.	Vedi sotto
Tensione di lavoro (U_B)	18...36 V DC
Carico contatti	1,0 A a 30 V DC 0,5 A a 125 V AC 0,3 A a 60 V DC
Ondulazione residua permessa max.	40 %
Corrente d'ingresso	Tip. 90 mA
Frequenza max.	4 Hz
Temperatura ambiente permessa	-25...+55 °C
Led display	Verde / giallo
Protezione circuito	Incorporato
Grado di protezione IEC 60529	IP 54
Norme	EN 60947-5-2
Cavo di collegamento	Cavo, 2 m, PUR, 8 x 0,25 mm ²
Collegamento alla sonda	Connettore Y55
Custodia	PA

Tutti i dati sono soggetti a variazione senza preavviso. (19.05.2010)



Made in Germany