



Module de contrôle capacitif - KFS

Série **PER LEVEL®**

Sortie de relais

- Pour sonde capacitifs de niveau à 2 seuils KFS-5-2-...-Y55 ou pour 2 sondes capacitifs de niveau à 1 seuil KFS-5-1-...-Y55
- Tension d'alimentation 18...36 V DC

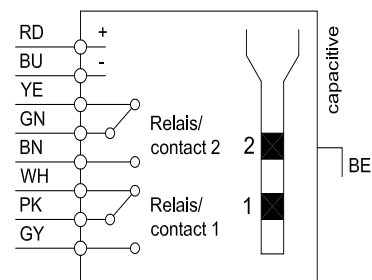
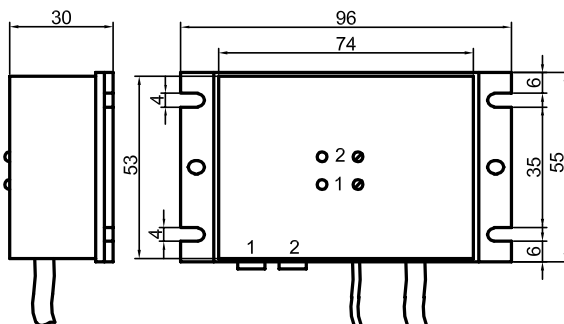
Certifications:



Caractéristiques techniques

Version électrique	8 fils - DC
Fonction de sortie	2 x Sortie par relais
Type PNP	KFA-5-2-L-II-Y50
Code Art.	AF 0073
Schéma de raccordement N°	Voir ci-dessous
Tension d'alimentation (U _B)	18...36 V DC
Pouvoir de commutation	1,0 A à 30 V DC 0,5 A à 125 V AC 0,3 A à 60 V DC
Ondulation résiduelle max. admissible	40 %
Consommation	Typ. 90 mA
Fréquence de commutation max.	4 Hz
Plage de température opérationnelle	-25...+55 °C
Voyant LED	Vert / jaune
Circuits de protection	Intégrés
Indice de protection (Norme IEC 60529)	IP 54
Norme	EN 60947-5-2
Câble de raccordements	2 m, PUR, 8 x 0,25 mm ²
Type de raccordement de la sonde	Connecteur Y55
Matériau du boîtier	PA

Sous réserve de modification des caractéristiques sans préavis. (19.05.2010)



Made in Germany