



PER **LeVeL** Kapazitiver Auswerter - KFA  
NPN Ausgang  
PNP Ausgang

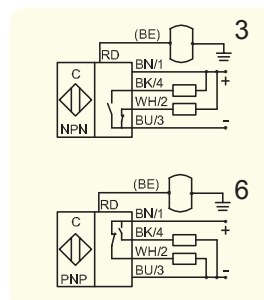
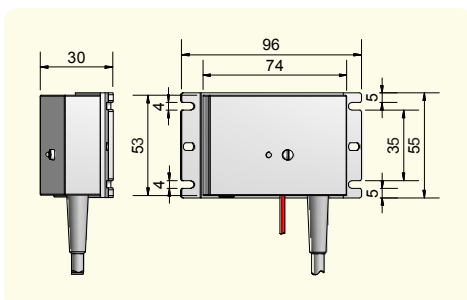
- Für kapazitive Füllstandssonden mit 1 Grenzwertschaltpunkt:
- KFS-51-“L“-15-Y55
- Betriebsspannung 18...36 V DC



### Technische Daten

Elektrische Ausführung	4-Leiter DC
Ausgangsfunktion	Antivalent
<b>Typ NPN</b>	<b>KFA-5-1-L-N-A-Z02-Y50</b>
<b>Art.-Nr.</b>	<b>AF 0068</b>
Anschlussbild-Nr.	3
<b>Typ PNP</b>	<b>KFA-5-1-L-P-A-Z02-Y50</b>
<b>Art.-Nr.</b>	<b>AF 0064</b>
Anschlussbild-Nr.	6
Betriebsspannung ( $U_B$ )	18...36 V DC
Spannungsabfall max. ( $U_d$ )	$\leq 2,5$ V
Zul. Restwelligkeit max.	25 %
Betriebsstrom ( $I_B$ )	2 x 0...250 mA
Leerlaufstrom ( $I_o$ )	Typ. 75 mA
Schaltfrequenz max	4 Hz
Zul. Umgebungstemperatur	-25...+55 °C
LED-Anzeige	Grün / gelb
Schutzbeschaltung	Eingebaut
Schutzart IEC 60529	IP 54
Norm	EN 60947-5-2
Anschlusskabel	2 m, PVC, 4 x 0,34 mm <sup>2</sup>
Gehäusematerial	PA

Irrtümer und Änderungen ohne vorherige Ankündigung vorbehalten. (11/2016)



Made in Germany