

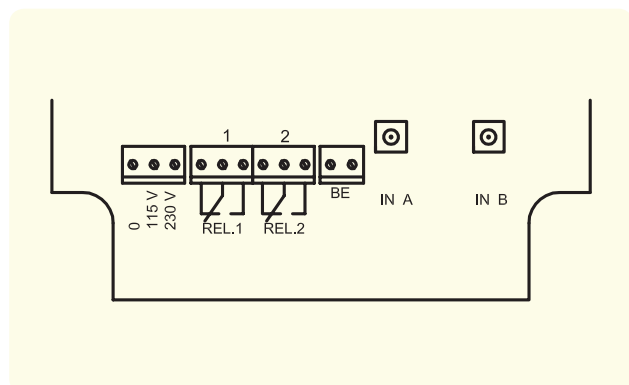
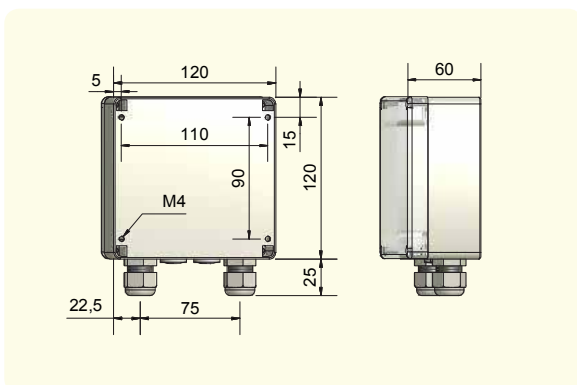


PER LeVeL Kapazitiver Füllstandsauswerter - KFA Relaisausgang

- Für kapazitive Füllstandsonden mit 2 Grenzwertschaltpunkt KFS-52-... -Y75 bzw. 2 Sonden mit je 1 Grenzwertschaltpunkt KFS-51-...-Y75
- Betriebsspannung 115 / 230 V AC



Technische Daten	
Ausgangsfunktion	1 x potentialfreie Wechsler pro Kanal
Typ	KFA-5-2-XXL-II-KL-PG9
Art. -Nr.	AF 0049
Betriebsspannung (U_B)	105...125 / 207...253 V AC 50 / 60 Hz
Kontaktbelastung je Relais max.	Max. 120 V DC / 1 A - 250 V AC / 4 A
Leistungsaufnahme	Typ. 3 VA
Zul. Umgebungstemperatur	-25...+55 °C
LED-Anzeige LED-Anzeige	Grün (U_B liegt an) Statisch: grün / rot (voll / leer)
Schutzbeschaltung (Übertemperatur)	Vorhanden
Norm	EN 60947-5-2
Schutzart IEC 60529	IP 54
Anschluss	Schraubklemmen und Buchsen
Gehäusematerial	ABS



Made in Germany

Irrtümer und Änderungen ohne vorherige Ankündigung vorbehalten. (11/2016)