



PER **LeV&L** Kapazitiver Füllstandsauswerter - KFA
Relaisausgang

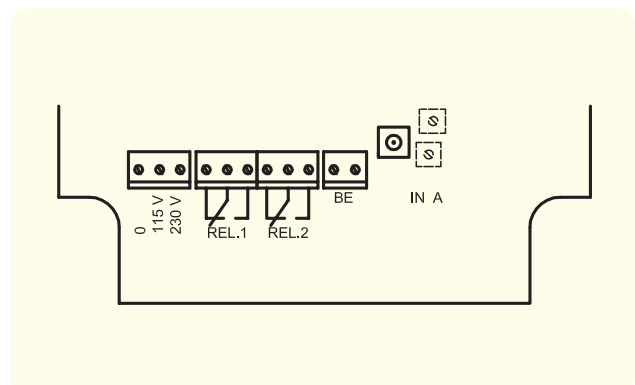
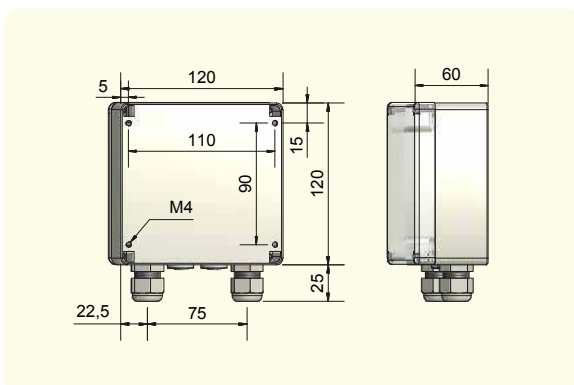
- Für eine kapazitive Füllstandsonde mit 1 Grenzwertschaltpunkt KFS-51-...-Y75
- Betriebsspannung 115 / 230 V AC
- Mit Fühlerbruchüberwachung



Technische Daten

Ausgangsfunktion	2 x potentialfreie Wechsler
Typ	KFA-5-1-XXL-I-FB-KL-PG9
Art. -Nr.	972 210
Betriebsspannung (U_B)	105...125 / 207...253 V AC 50 / 60 Hz
Kontaktbelastung je Relais max.	Max. 120 V DC / 1 A - 250 V AC / 4 A
Leistungsaufnahme	Typ. 3 VA
Zul. Umgebungstemperatur	-25...+55 °C
LED-Anzeige	Grün (U_B liegt an)
LED-Anzeige	Statisch: grün / rot (voll / leer)
Fühlerbruchüberwachung	Grün (blinkend)
Norm	EN 60947-5-2
Schutzart IEC 60529	IP 54
Anschluss	Schraubklemmen und Buchsen
Gehäusematerial	ABS

Irrtümer und Änderungen ohne vorherige Ankündigung vorbehalten. (11/2016)



Made in Germany