



## Evaluador capacitivo

Serie 70-14-...-BB - NPN  
Serie 80-14-...-BB - PNP

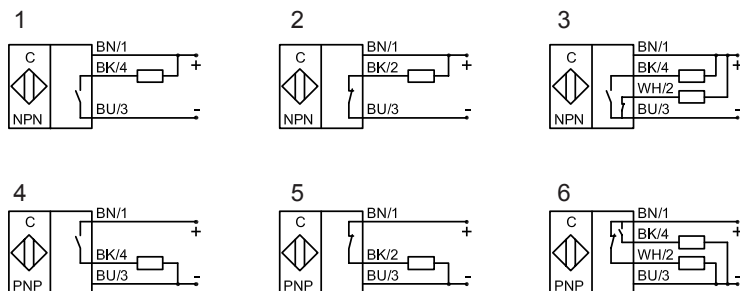
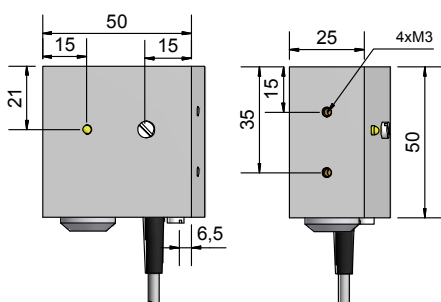
- Forma constructiva 50 x 50 x 25 mm
- Para sensores capacitivos KS-250-M18/...
  - Histéresis ajustable

Certificados:



### Características técnicas

Versión eléctrico	3 hilos CC	3 hilos CC
Salida	Normalmente abierta	Normalmente cerrado
<b>Modelo NPN</b>	<b>KSA-70-14-M18/30-S-BB</b>	
<b>No. art.</b>	<b>563 100</b>	
Esquema de conexión No.	1	
<b>Modelo PNP</b>	<b>KSA-80-14-M18/30-S-BB</b>	<b>KSA-80-14-M18/30-Ö-BB</b>
<b>No. art.</b>	<b>563 500</b>	<b>563 700</b>
Esquema de conexión No.	4	5
Tensión de servicio ( $U_B$ )	10...35 V CC	10...35 V CC
Intensidad máx. de salida ( $I_o$ )	400 mA	400 mA
Caída de tensión máx. ( $U_d$ )	$\leq 2,5$ V	$\leq 2,5$ V
Ondulación residual máx. permisible	10 %	10 %
Corriente en vacío ( $I_o$ )	Típ. 10 mA	Típ. 10 mA
Frecuencia máx. de conmutación	50 Hz	50 Hz
Temperatura ambiente permisible	-25...+70 °C	-25...+70 °C
LED indicador	Amarillo	Amarillo
Circuito de protección	Incorporado	Incorporado
Tipo de protección según IEC 60529	IP 65	IP 65
Norma	EN 60947-5-2	EN 60947-5-2
Cable de conexión	2 m, PVC, 3 x 0,14 mm <sup>2</sup>	2 m, PVC, 3 x 0,14 mm <sup>2</sup>
Material de carcasa	PA	PA



Made in Germany

Se reserva el derecho a efectuar modificaciones sin previo aviso. (04/2016)