



Unità di valutazione - KXA per capacitivi potenziati KXS
Serie KXS-Extreme - NPN
Serie KXS-Extreme - PNP

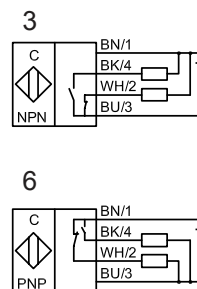
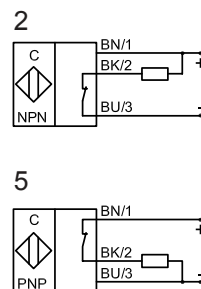
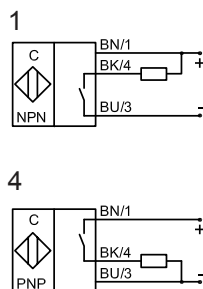
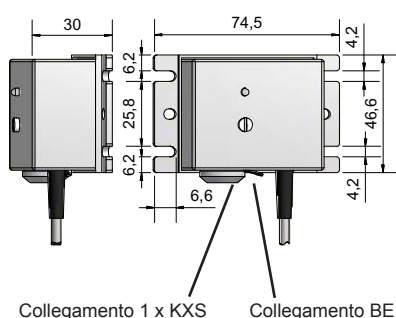
- KXA-... per il collegamento ai sensori capacitivi KXS-M18/..., KXS-M30, KXS-M32/...
- KXA-...-MINI per il collegamento ai sensori capacitivi KXS-M5/..., KXS-M8/..., KXS-M12/...

Certificazione:



Dati tecnici

Versione	4-fili DC	4-fili DC
Uscita	Antivalente (NO + NC)	Antivalente (NO + NC)
Tipo NPN	KXA-5-1-N-A-MINI	KXA-5-1-N-A
Art.- n.	498 505	498 501
Diagramma di collegamento n.	3	3
Tipo PNP	KXA-5-1-P-A-MINI	KXA-5-1-P-A
Art.- n.	498 503	498 500
Diagramma di collegamento n.	6	6
Tensione di lavoro (U_b)	18...36 V DC	18...36 V DC
Corrente d'uscita max. (I_o)	2 x 250 mA	2 x 250 mA
Caduta di tensione max. (U_d)	< 2,5 V	< 2,5 V
Ondulazione residua permessa max.	40 %	40 %
Consumo a vuoto (I_o)	Tip. 50 mA	Tip. 50 mA
Frequenza operatività max.	50 Hz	50 Hz
Isteresi di comando	≤ 20 %	≤ 20%
Ripetibilità	≤ 1 %	≤ 1 %
Temperatura ambiente permessa	-25...+55 °C	-25...+55 °C
Led display	Verde / giallo	Verde / giallo
Protezione circuito	Incorporato	Incorporato
Grado di protezione IEC 60529	IP 65	IP 65
Norme	EN 60947-5-2	EN 60947-5-2
Collegamento	Cavo 2 m, PUR, 4 x 0,14 mm ²	Cavo 2 m, PUR, 4 x 0,14 mm ²
Custodia	PA	PA



Made in Germany

Tutti i dati sono soggetti a variazione senza preavviso. (10/2011)