

ABDICHTKAPPEN UND ABDICHTSETS

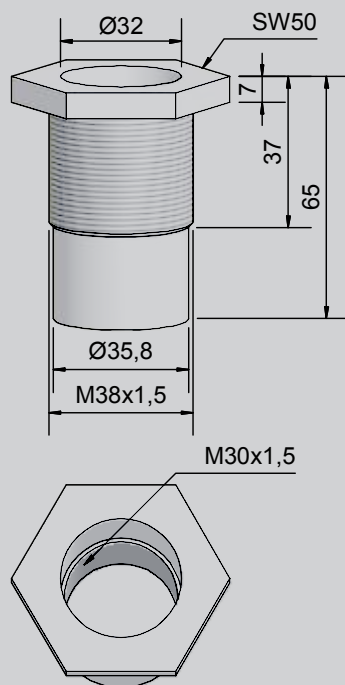
Abb. Abdichtkappen M30 / M32 PTFE



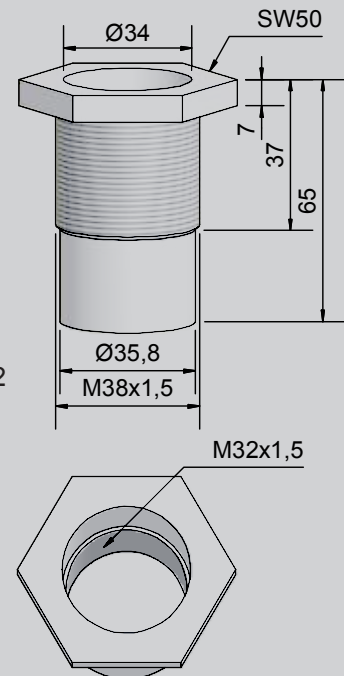
Abdichtkappe

Die PTFE-Abdichtkappe (auch in den Materialien PEEK und Delrin erhältlich) ist für Anwendungen konzipiert, bei welchen hoher Abrieb durch das abzutastende Material gegeben ist, wie beispielsweise bei hoch abrasivem Kunststoffgranulat.

Sie dient zum Schutz der Frontkappe des Sensors. Bei Abrieb muss so lediglich die Schutzkappe von Zeit zu Zeit erneuert werden; der Sensor bleibt bei rechtzeitigem Austausch der Kappe erhalten.



Maßbild: Abdichtkappe M30
PTFE Art.-Nr. 190503
PEEK Art.-Nr. 190504
Delrin Art.-Nr. 190505



Maßbild: Abdichtkappe M32
PTFE Art.-Nr. 190500
PEEK Art.-Nr. 190501
Delrin Art.-Nr. 190502

Irrtümer und Änderungen ohne vorherige Ankündigung vorbehalten. (07/2011)

Abb. Abdichtset M32



Abdichtset M18 Art.-Nr. 196305
Abdichtset M30 Art.-Nr. 196302
Abdichtset M32 Art.-Nr. 196301

Abdichtset

Das PTFE-Abdichtset besteht aus dem Überwurf mit Innengewinde, einer PG-9-Verschraubung zur Kabeleinführung und einer Gummiflachdichtung zwischen dem Überwurf und dem Sensor. Geeignet ist die Abdichtkappe zur Erhöhung der Schutzart, gegen Feuchtigkeitseindringen, speziell bei kompletter Montage eines Sensors in Flüssigkeiten (die Materialbeständigkeit gegenüber dem vorhandenen Medium ist im Einzelfall zu prüfen). Das Sensorgewinde ist mit Dichtband z.B. PTFE-Band oder Flüssigdichtung zu versehen, die Abdichtkappe bis Anschlag aufzuschrauben. Danach PG-Verschraubung anziehen.