

## ABDICHTKAPPEN UND ABDICHTSETS

Abb. Abdichtkappen M30 / M32 PTFE



### Abdichtkappe

Die PTFE-Abdichtkappe (auch in den Materialien PEEK und Delrin erhältlich) ist für Anwendungen konzipiert, bei welchen hoher Abrieb durch das abzutastende Material gegeben ist, wie beispielsweise bei hoch abrasivem Kunststoffgranulat.

Sie dient zum Schutz der Frontkappe des Sensors. Bei Abrieb muss so lediglich die Schutzkappe von Zeit zu Zeit erneuert werden; der Sensor bleibt bei rechtzeitigem Austausch der Kappe erhalten.

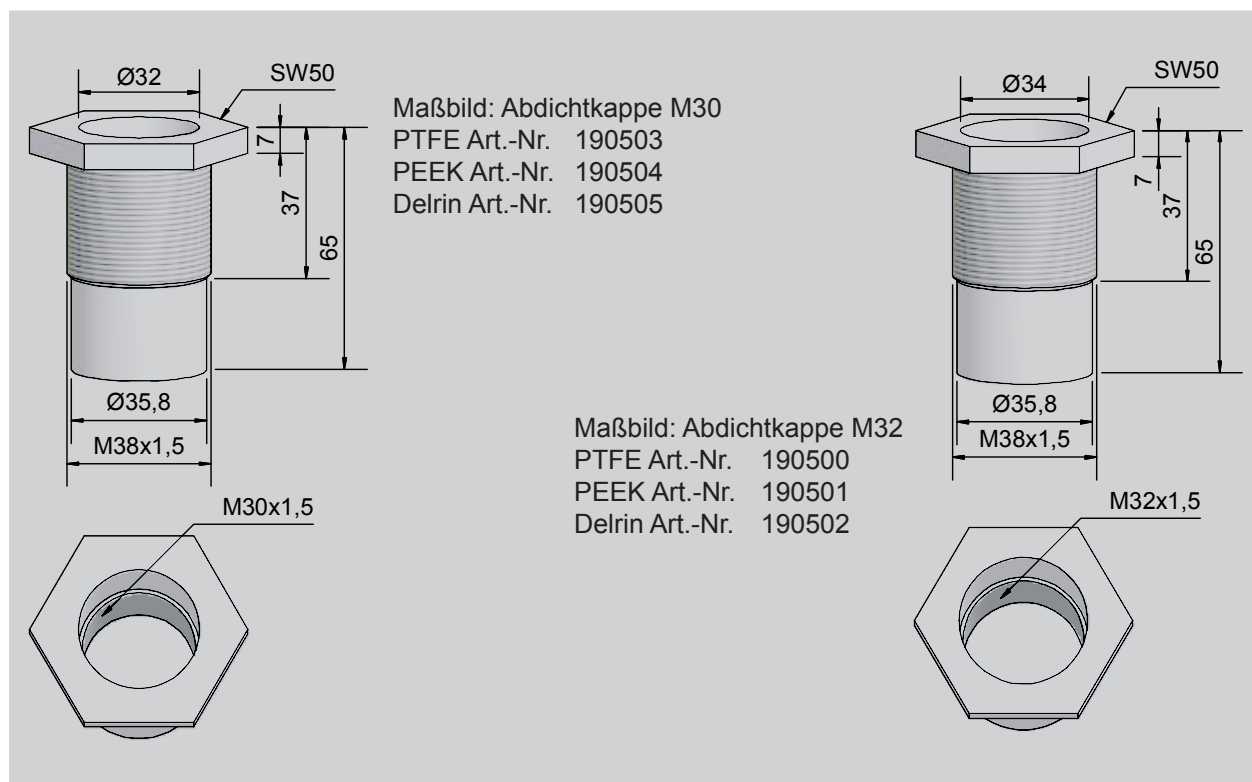


Abb. Abdichtset M32



### Abdichtset

Das PTFE-Abdichtset besteht aus dem Überwurf mit Innengewinde, einer PG-9-Verschraubung zur Kabeleinführung und einer Gummiflächdichtung zwischen dem Überwurf und dem Sensor. Geeignet ist die Abdichtkappe zur Erhöhung der Schutzart, gegen Feuchtigkeitseindringen, speziell bei kompletter Montage eines Sensors in Flüssigkeiten (die Materialbeständigkeit gegenüber dem vorhandenen Medium ist im Einzelfall zu prüfen). Das Sensorgewinde ist mit Dichtband z.B. PTFE-Band oder Flüssigdichtung zu versehen, die Abdichtkappe bis Anschlag aufzuschrauben. Danach PG-Verschraubung anziehen.

Abdichtset M18 Art.-Nr. 196305  
 Abdichtset M30 Art.-Nr. 196302  
 Abdichtset M32 Art.-Nr. 196301

Irrtümer und Änderungen ohne vorherige Ankündigung vorbehalten. (07/2011)