

FRONTALI E SET DI PROTEZIONE

Fig.: Frontali di protezione M30 / M32 PTFE



Frontali di protezione

Questi frontali di protezione in PTFE (che si possono avere anche in PEEK e Delrin) sono concepiti per quelle applicazioni dove il materiale da rilevare è fortemente abrasivo, come per esempio i granulati. Si tratta di accessori per la protezione della testa del sensore. Nel caso di abrasione, basta solo sostituire il cappuccio frontale e il sensore rimane in buone condizioni.

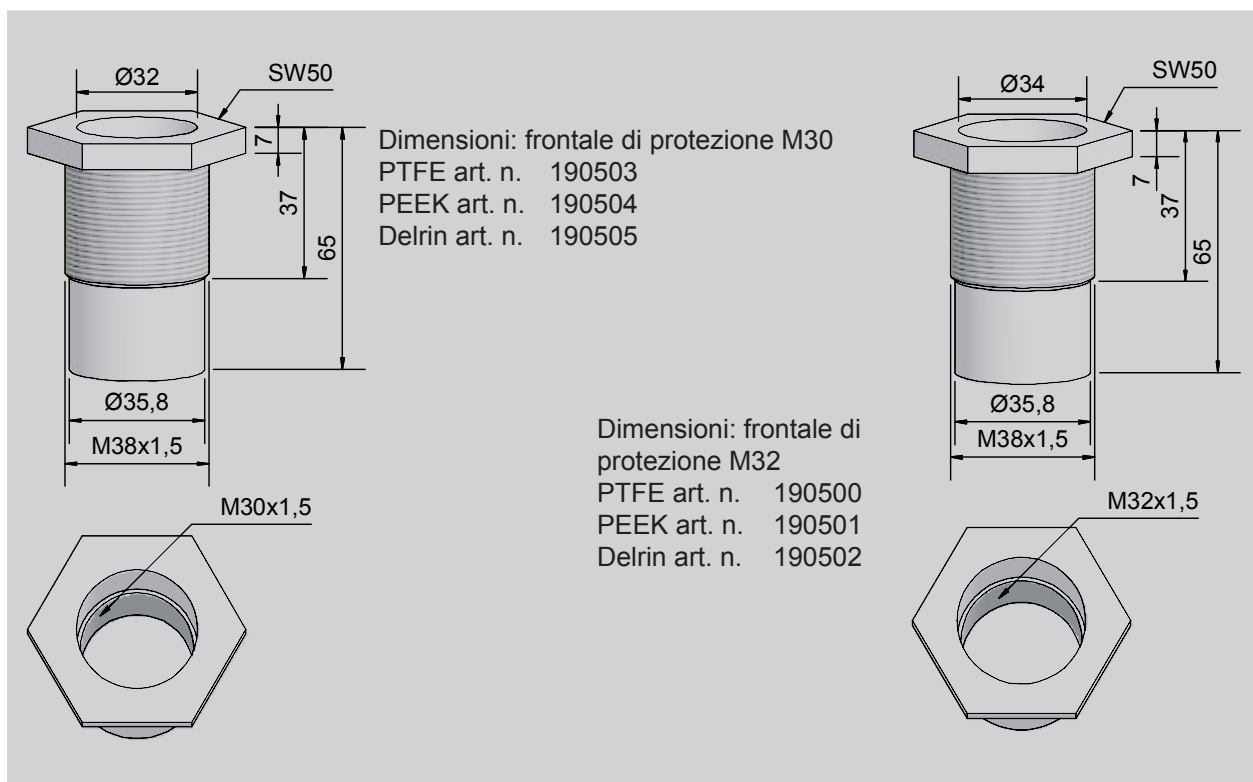


Fig. Set di protezione M32



Set di protezione M18 art. n. 196305
Set di protezione M30 art. n. 196302
Set di protezione M32 art. n. 196301

Set di protezione

Il set di protezione in PTFE consiste in un cappuccio filettato internamente, un avvitamento PG9 per l'introduzione del cavo e in una guarnizione piatta in gomma da montare tra il sensore e il cappuccio. Esso serve per aumentare il grado di protezione alle infiltrazioni d'acqua, per esempio nelle applicazioni dove il sensore è completamente immerso (occorre controllare la resistenza del materiale al liquido). La filettatura del sensore deve essere sigillata, per esempio con nastro sigillante PTFE, il frontale di protezione deve essere avvitato fino in fondo. Infine fissare la vite PG.