

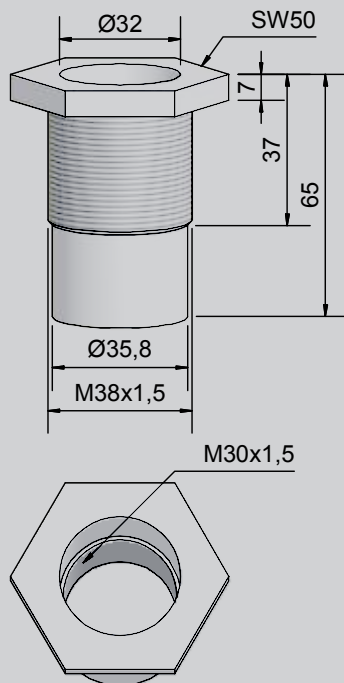
DOIGTS DE GANT ET KITS D'ÉTANCHEITE

Doigts de gant PTFE pour M30/M32

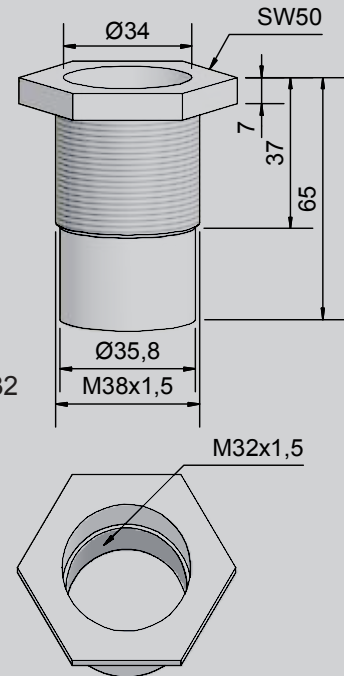


Doigt de gant

Le doigt de gant en PTFE (également livrable en d'autres matières telles que PEEK ou Delrin) est prévu pour des applications dans lesquelles le produit à détecter (granulats par exemple) provoque une forte abrasion. Il permet de protéger la face avant du capteur. En cas d'abrasion importante il sera nécessaire de remplacer le doigt de gant de temps en temps ce qui permettra de conserver le détecteur en bon état. Le doigt de gant permet également le démontage du capteur sans vider le réservoir.



Dimensions: doigt de gant M30
 PTFE Code Art. 190503
 PEEK Code Art. 190504
 Delrin Code Art. 190505



Dimensions: doigt de gant M32
 PTFE Code Art. 190500
 PEEK Code Art. 190501
 Delrin Code Art. 190502

Sous réserve de modification des caractéristiques sans préavis. (07/2011)

Kit d'étanchéité M32



Kit d'étanchéité M18 Code Art. 196305
 Kit d'étanchéité M30 Code Art. 196302
 Kit d'étanchéité M32 Code Art. 196301

Kit d'étanchéité

Le kit d'étanchéité en PTFE comporte un manchon de protection avec filetage interne, un presse-étoupe PG-9 pour le passage de câble et un joint caoutchouc plat à disposer entre le manchon et le capteur. Le kit d'étanchéité sert à augmenter le niveau de protection (IP), à éviter la pénétration d'humidité, essentiellement lorsque le capteur est intégralement immergé dans un liquide (La tenue des matériaux composant le kit devra être testée de cas en cas, en fonction du liquide en contact avec le capteur). Le filetage du détecteur devra être étanché au moyen d'une bande (bande PTFE par exemple) ou liquide d'étanchéité. Le manchon doit être vissé jusqu'en butée. Ensuite serrer le presse-étoupe PG-9.