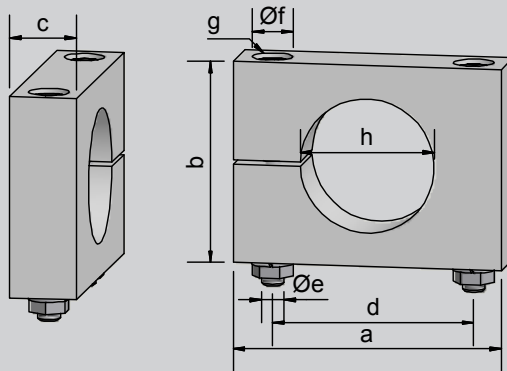


BRIDES DE FIXATION

Dimensions



| Code Art. | Bride N° | Ø Capteur [mm] | a | b | c | d | Ø e | Ø f | g | Ø h | Ecrous |
|-----------|----------|----------------|----|----|----|----|-----|-----|-----|-----|--------|
| 190150 | 131 | 10 | 30 | 20 | 10 | 20 | 4,3 | 8 | 4,5 | 10 | M4 |
| 190200 | 132 | 11 | 30 | 20 | 10 | 20 | 4,3 | 8 | 4,5 | 11 | M4 |
| 190250 | 133 | 20 | 45 | 30 | 15 | 30 | 5,3 | 9 | 6 | 20 | M5 |
| 190300 | 134 | 22 | 45 | 30 | 15 | 30 | 5,3 | 9 | 6 | 22 | M5 |
| 190350 | 135 | 30 | 60 | 45 | 15 | 45 | 5,3 | 9 | 6 | 30 | M5 |
| 190400 | 136 | 32 | 60 | 45 | 15 | 45 | 5,3 | 9 | 6 | 32 | M5 |
| 190450 | 137 | 34 | 60 | 45 | 15 | 45 | 5,3 | 9 | 6 | 34 | M5 |
| 190030 | 138 | 40 | 80 | 65 | 15 | 65 | 5,3 | 9 | 6 | 40 | M5 |
| 190050 | 139 | 50 | 80 | 65 | 15 | 65 | 5,3 | 9 | 6 | 50 | M5 |
| 190100 | 140 | 64 | 95 | 80 | 15 | 80 | 5,3 | 9 | 6 | 64 | M5 |

Dimensions „a” à „h” exprimées en mm, Matériau PA

Sous réserve de modification des caractéristiques sans préavis. (07/2011)