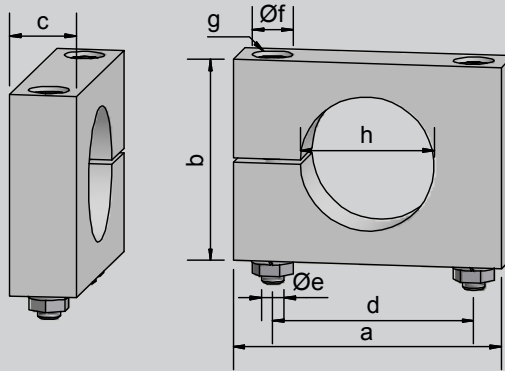


BEFESTIGUNGSSCHELLEN

Maßbild



Art.-Nr.	Schelle Nr.	Ø Sensor [mm]	a	b	c	d	Ø e	Ø f	g	Ø h	Muttern
190150	131	10	30	20	10	20	4,3	8	4,5	10	M4
190200	132	11	30	20	10	20	4,3	8	4,5	11	M4
190250	133	20	45	30	15	30	5,3	9	6	20	M5
190300	134	22	45	30	15	30	5,3	9	6	22	M5
190350	135	30	60	45	15	45	5,3	9	6	30	M5
190400	136	32	60	45	15	45	5,3	9	6	32	M5
190450	137	34	60	45	15	45	5,3	9	6	34	M5
190030	138	40	80	65	15	65	5,3	9	6	40	M5
190050	139	50	80	65	15	65	5,3	9	6	50	M5
190100	140	64	95	80	15	80	5,3	9	6	64	M5

Maße „a“ bis „h“ in mm, Material PA

Irrtümer und Änderungen ohne vorherige Ankundigung vorbehalten. (07/2011)